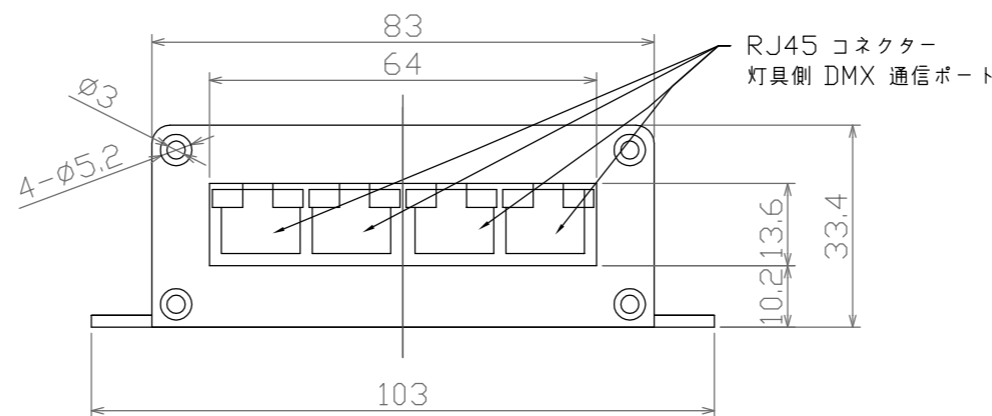
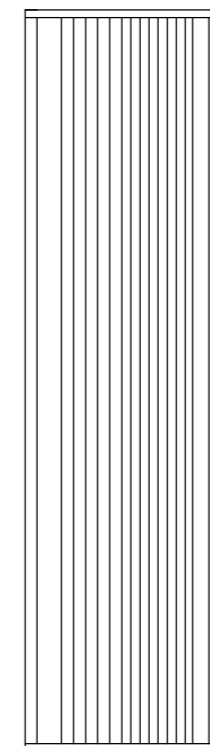
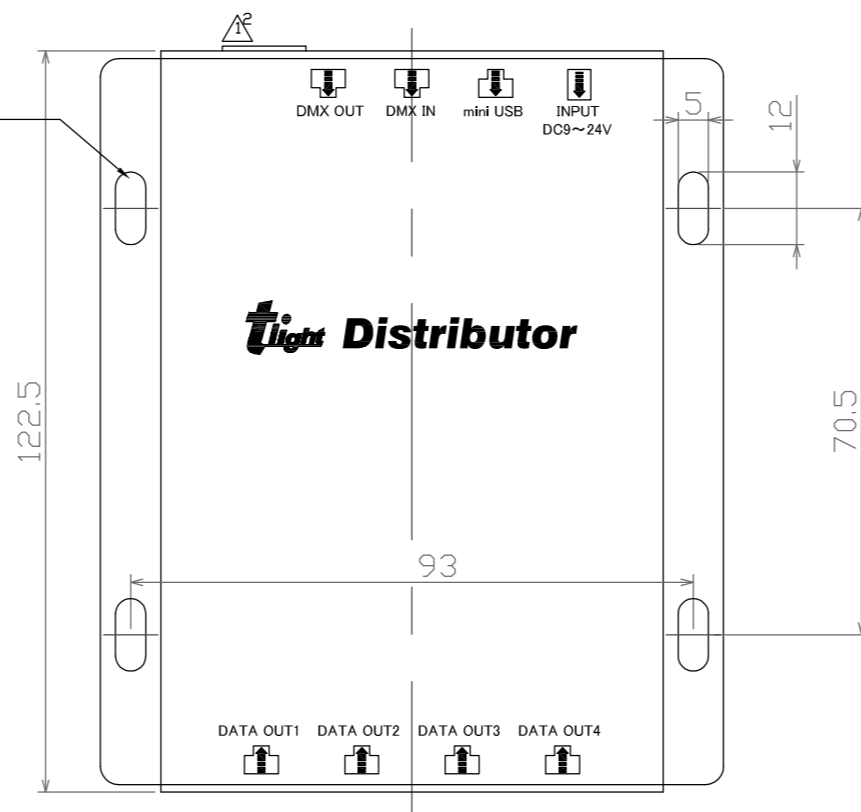


* DMXピン配置
 ① DMX +
 ② DMX -
 ⑦⑧ DMX GND

推奨ネジ：
 M4またはM4.5



* DMXピン配置
 ① DMX +
 ② DMX -
 ⑦⑧ DMX GND

* 1系統あたり通信ライン32台まで(送信機・受信機含めた台数)。
 32台以上の連結はDMX分配器(Distributor)を使用。
 但しこの時Distributorも連結数の1台と数える。
 送信機から受信機の末端迄の距離が30Mを超える場合も
 Distributorを使用してください(現場により異なる)。

*仕様は、品質及び特性に影響の無い範囲で、予告無く変更する事があります。

公差等級	許容差							
記号 説明	0.5以上 3以下	3を超え 6以下	6を超え 30以下	30を超え 120以下	120を超え 400以下	400を超え 1000以下	1000を超え 2000以下	2000を超え 4000以下
m 中級	±0.1	±0.1	±0.2	±0.3	±0.5	±0.8	±1.2	±2

単位：mm/mm

変更箇所	変更年月日	詳細	承認	入力電圧	消費電力	DC9~24V	2W	名称	DMX分配器-Distributor		
△1	2015.04.10	DMXピン配置追記	川井					型番	TLDISTRIBUTOR	縮尺	Free
△2	2015.04.10	ARTNET IN削除	川井					川井	川井	森上	トライト株式会社
△3	2015.04.10	φ4-2→φ3.9-2 推奨ネジ追記	川井					承認	検図	製図	図番 TLDISTRIBUTOR-15-1
											2015年01月26日

A
 B
 C
 D
 E
 F
 USER