

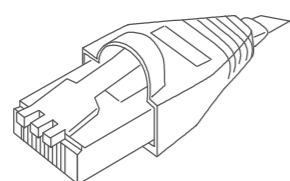
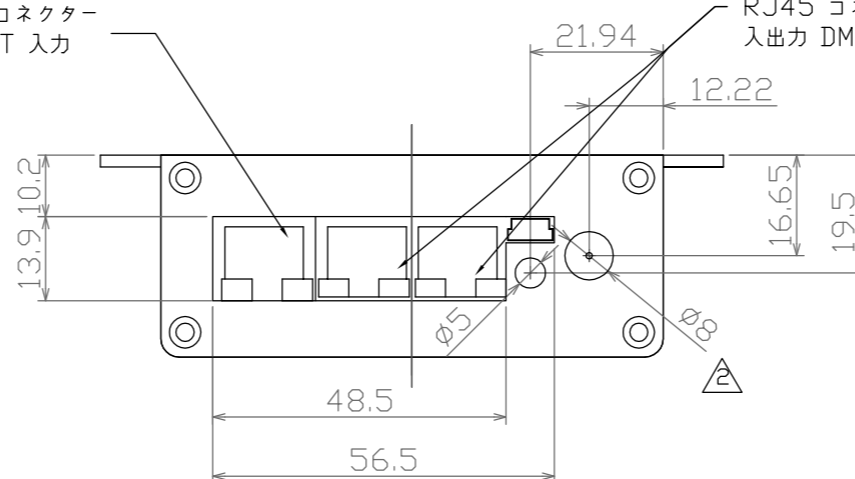


RJ45 コネクター
ARTNET 入力

RJ45 コネクター
入出力 DMX 通信ポート

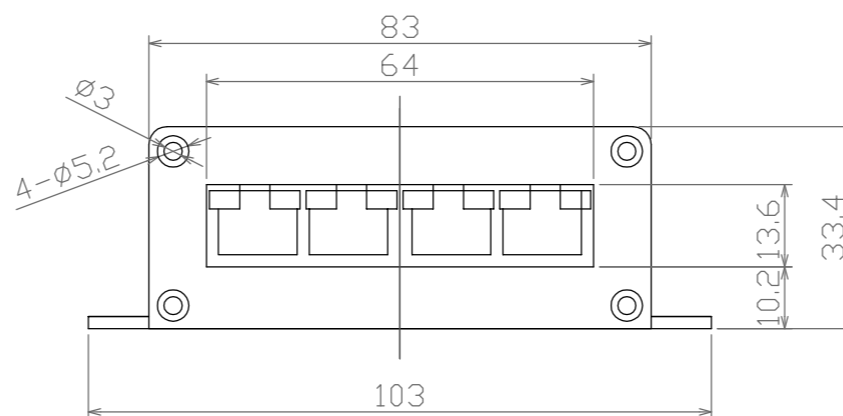
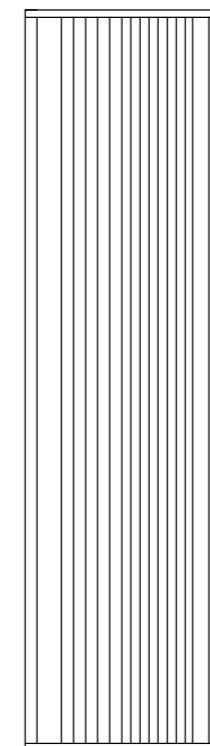
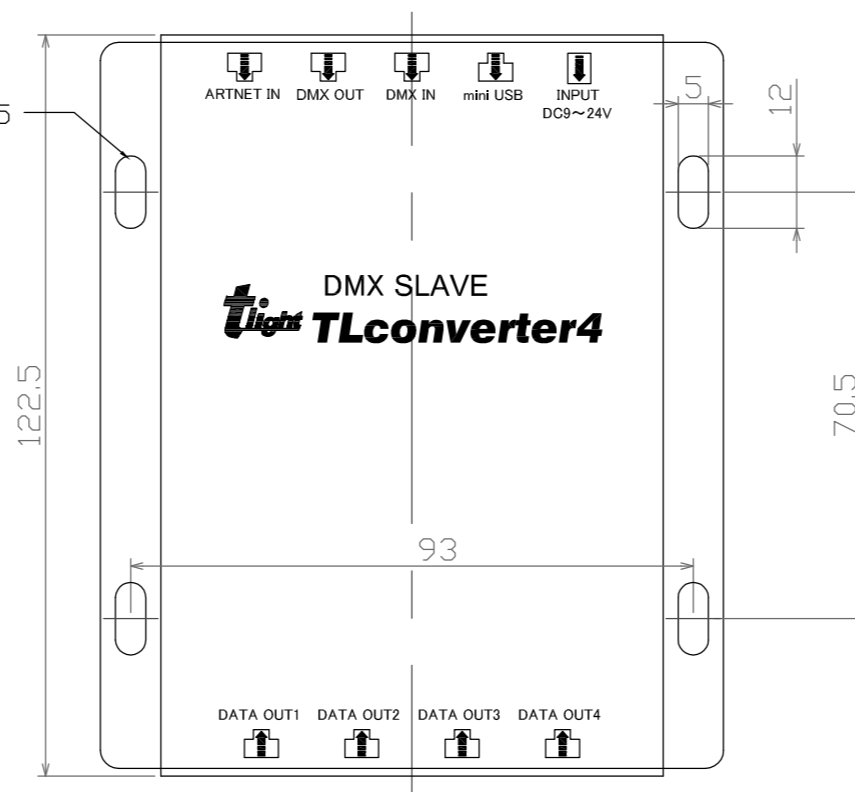
* DMXピン配置

- ① DMX +
- ② DMX -
- ⑦⑧ DMX GND \triangle^{P}



付属品：ターミネーター

推奨ネジ：
M4またはM4.5
 \triangle^{1}



* 1系統あたり通信ライン32台まで(送信機・受信機含めた台数)。
32台以上の連結はDMX分配器(Distributor)を使用。
但しこの時Distributorも連結数の1台と数える。
送信機からTLconverter4の末端迄の距離が30Mを超える場合も
Distributorを使用してください(現場により異なる)。

*仕様は、品質及び特性に影響の無い範囲で、予告無く変更する事があります。

公差等級		許容差							
記号	説明	0.5以上 3以下	3を超え 6以下	6を超え 30以下	30を超え 120以下	120を超え 400以下	400を超え 1000以下	1000を超え 2000以下	2000を超え 4000以下
m	中級	±0.1	±0.1	±0.2	±0.3	±0.5	±0.8	±1.2	±2

単位：mm/mm

F USER	変更箇所	変更年月日	詳細	承認	入力電圧	DC9~24V	名称	TLconverter4		
	\triangle^{1}	2013.12.02	0.5W→2W	平	消費電力	2W \triangle^{1}	型番	TLTFXCON4	縮尺	Free
	\triangle^{2}	2014.01.26	φ6.5→φ8	川井	最大連結数	32台(注意 別途記載)	川井	平	森上	トライト株式会社
	\triangle^{31}	2015.04.10	φ4-2→φ3.9-2 推奨ネジ追記	川井	容量(DATA OUT)	3A	承認	検図	製図	図番
	\triangle^{32}	2015.04.10	DMXピン配置追記	川井	灯具最大連結数	50個迄	図番	TLTFXCON4-13-10 \triangle^{3}	2013年10月18日	