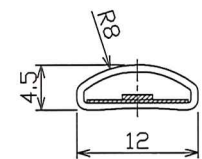
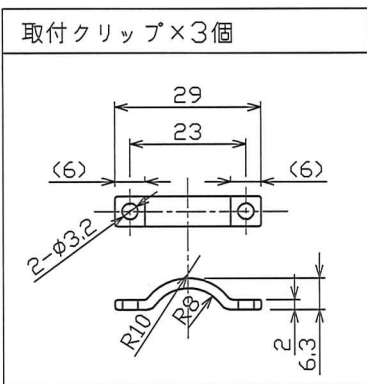
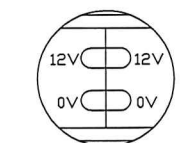




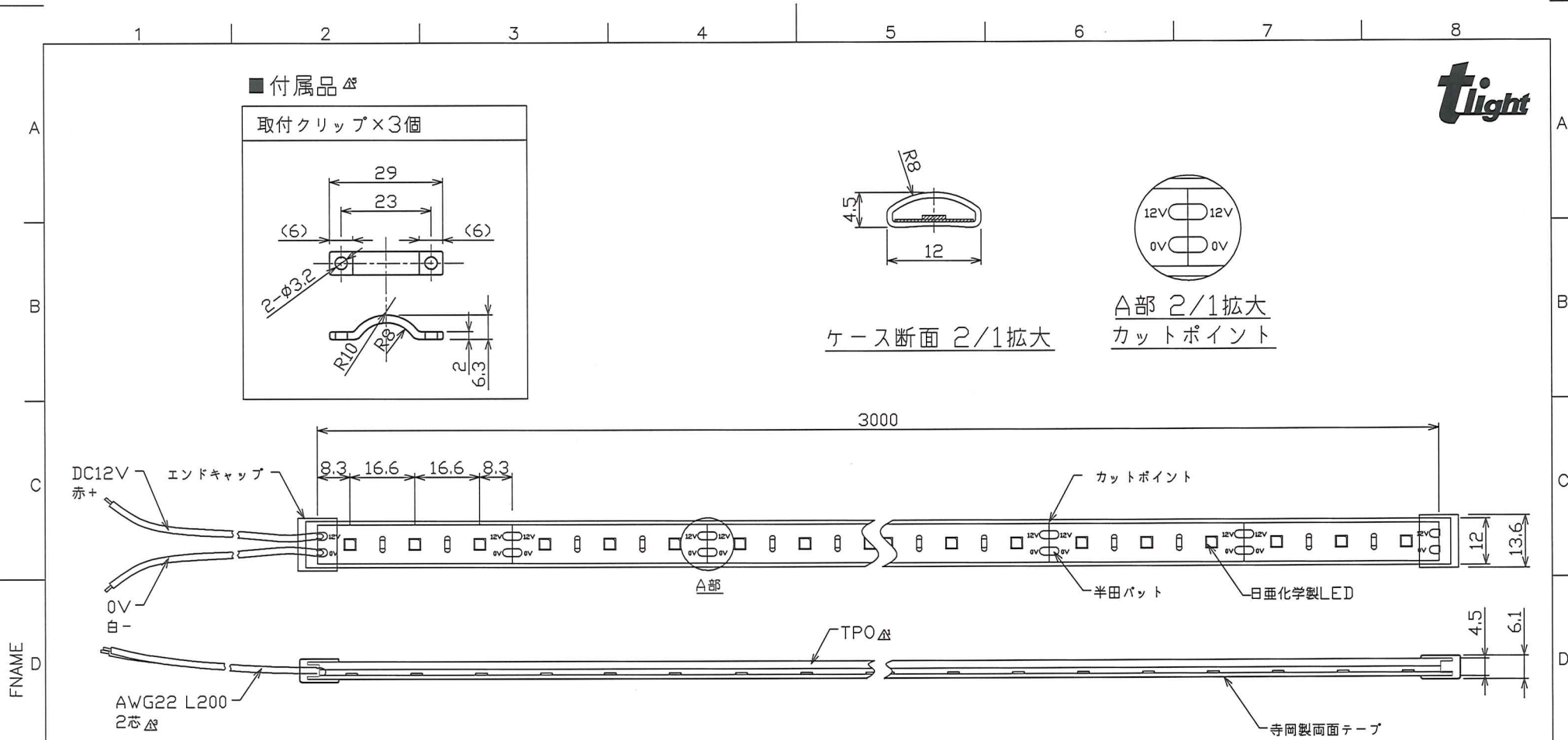
■ 付属品



ケース断面 2/1拡大



A部 2/1拡大
カットポイント



- *本製品は、シリコン充填無し・屋内専用(屋外不可)です。
- *軒下で使用される場合は、防滴加工が別途必要となります。(但し、施工環境は直射日光の当たらない場所に限る)
- *仕様は、品質及び特性に影響の無い範囲で、予告無く変更する事があります。
- *指示なき公差は、JISB0405-1991を適用
- *この規格は、金属の除去加工又は板金成形によって製作した部品の寸法に適用する。
- *これらの公差は、金属以外の材料に適用してもよい。

公差等級	許容差							
記号	0.5以上 3以下	3を超え 6以下	6を超え 30以下	30を超え 120以下	120を超え 400以下	400を超え 1000以下	1000を超え 2000以下	2000を超え 4000以下
m 中級	±0.1	±0.1	±0.2	±0.3	±0.5	±0.8	±1.2	±2

単位: mm/mm

変更箇所	変更年月日	詳細	入力電圧	DC12V	名称	Viewdi 赤色/緑色/青色/黄色(テープライト 16.6P)		
△1	2016.12.15	スーパービューアカバー→TPO	消費電力	7.2W(1Mあたり)	型番	TLVD*3-16.6P	縮尺	Free
△2	2016.12.15	黄色 追記	最大長さ	3Mまで	トライライト株式会社			
△3	2016.12.15	リード線 位置変更	動作温度	-10~40℃				
△4	2016.12.15	設計寿命 追記	LED灯数	60球(1Mあたり)				
△5	2016.12.15	付属品(取付クリップ追記)			承認	検図	製図	図番

承認 検図 製図 図番 TLVD*3-16.6P-16-9 2017年03月28日