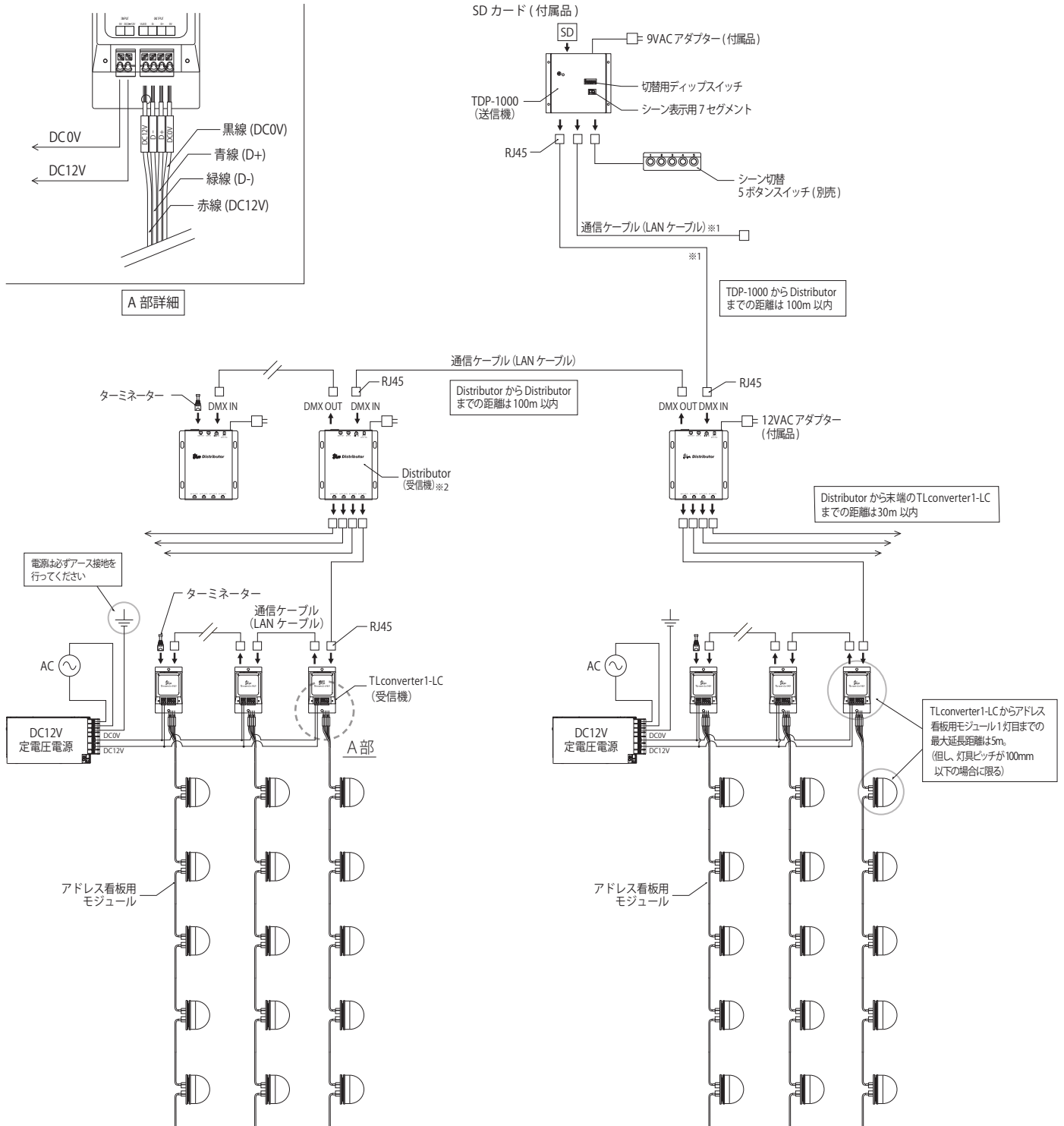


アドレス看板用モジュール 参考システム図

TLconverter1-LC【アドレス看板用モジュール】

■システム構成図



※1 TDP-1000から直接接続されている受信機の間は通常のストレートLANではなく専用のLANケーブルとなります。

※2 1系統あたり通信ライン32台まで(送信機・受信機含めた台数)。32台以上の連結はDistributor(DMX4分配器)を使用。但しこの時Distributorも連結数の1台と数える。
送信機から受信機の末端迄の距離が30mを超える場合もDistributorを使用してください(現場により異なる)。末端には、必ずターミネーターが必要となります(付属品)。

※ この内容は2018年1月現在のものです。