

1 2 3 4 5 6 7 8

A

B

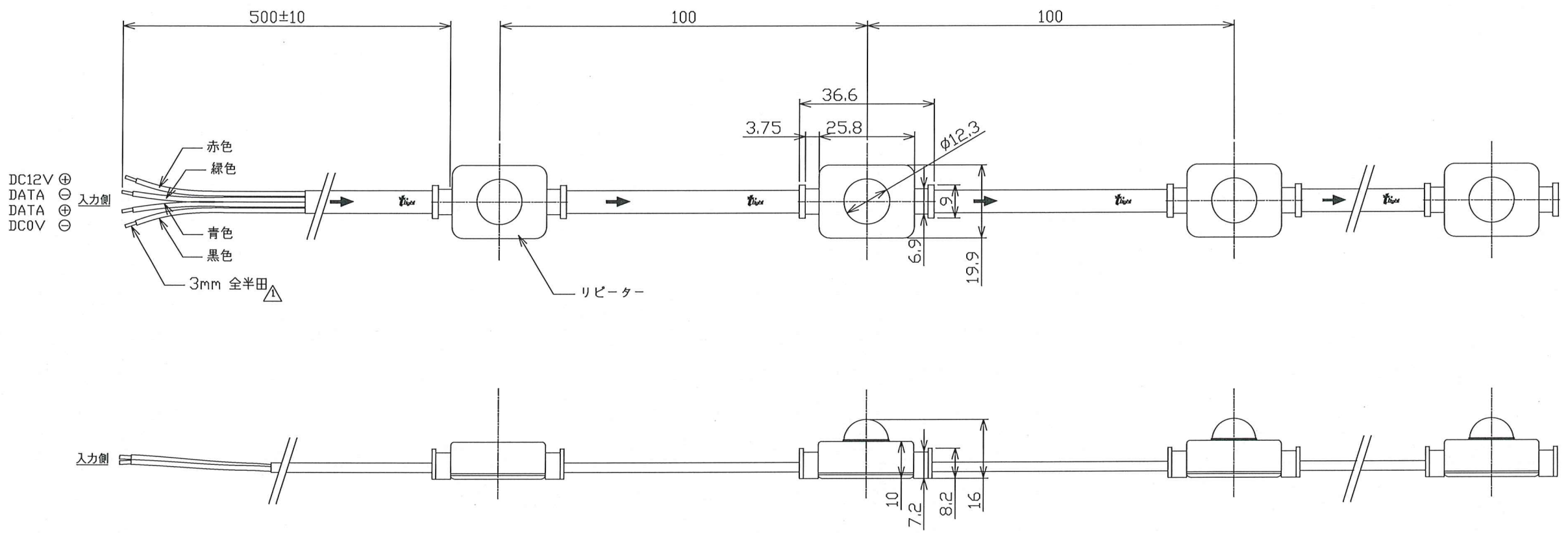
C

D

E

F

USER



*仕様は、品質及び特性に影響の無い範囲で、予告無く変更する事があります。
 *指示なき公差は、JISB0405-1991を適用
 *この規格は、金属の除去加工又は板金成形によって製作した部品の寸法に適用する。
 *これらの公差は、金属以外の材料に適用してもよい。

公差等級		許容差							
記号	説明	0.5以上 3以下	3を超え 6以下	6を超え 30以下	30を超え 120以下	120を超え 400以下	400を超え 1000以下	1000を超え 2000以下	2000を超え 4000以下
m	中級	±0.1	±0.1	±0.2	±0.3	±0.5	±0.8	±1.2	±2

単位：mm/mm

変更箇所	変更年月日	詳細	入力電圧	DC12V	名称	アドレスマルチストリングHG		
△	2016.10.01	先バラ→全半田3mm	消費電力	0.72W(1球)	型番	IWSBM3-501/1H	縮尺	Free
△			定格電流	全灯時60mA(1球)	トライト株式会社			
△			最大連結数	50球				
△			ビーム角	120°	承認	検図	製図	図番
△			LED	日亜化学製(型番:NSSM124)	IWSBM3-501/1H-15-7 2015年07月21日			

1 2 3 4 5 6 7 8