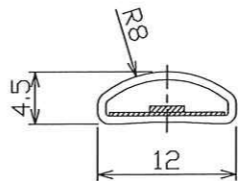
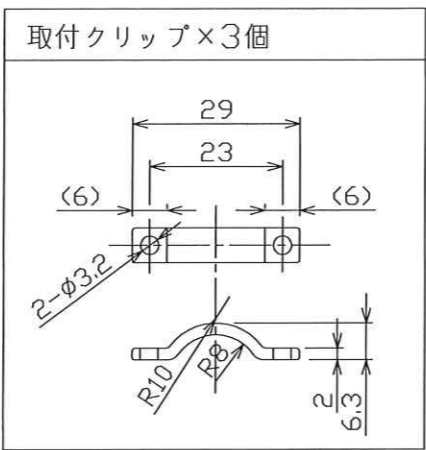
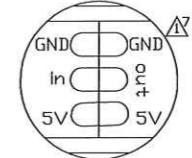




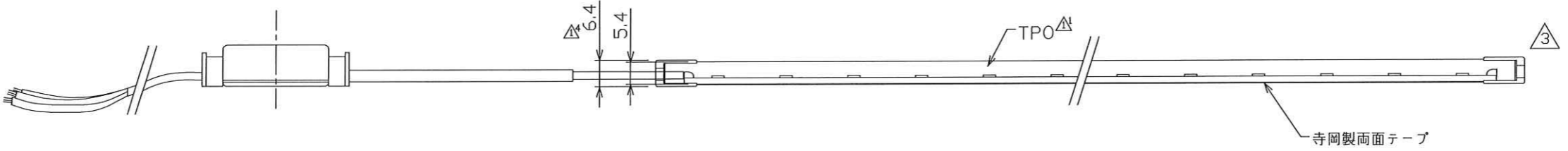
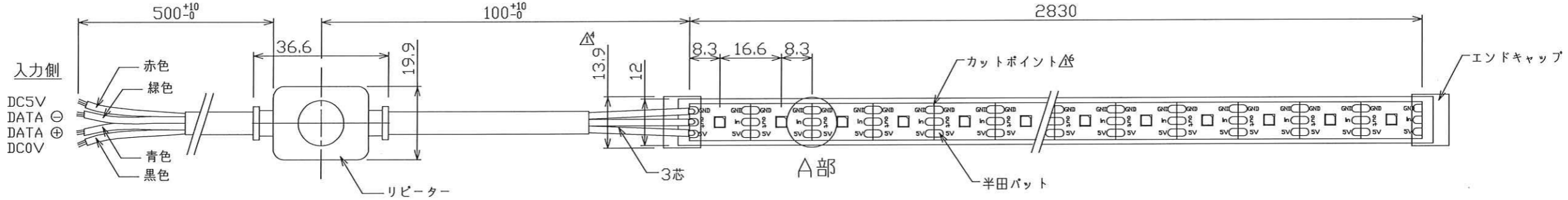
■ 付属品 [△]



ケース断面 2/1拡大



A部 2/1拡大
カットポイント



- *本製品は、シリコン充填無し・屋内専用(屋外不可)です。
- *軒下でご使用される場合は、防滴加工が別途必要となります。(但し、施工環境は直射日光の当たらない場所に限り)
- *仕様は、品質及び特性に影響の無い範囲で、予告無く変更する事があります。
- *指示なき公差は、JISB0405-1991を適用
- *この規格は、金属の除去加工又は板金成形によって製作した部品の寸法に適用する。
- *これらの公差は、金属以外の材料に適用してもよい。

公差等級		許容差							
記号	説明	0.5以上 3以下	3を超え 6以下	6を超え 30以下	30を超え 120以下	120を超え 400以下	400を超え 1000以下	1000を超え 2000以下	2000を超え 4000以下
m	中級	±0.1	±0.1	±0.2	±0.3	±0.5	±0.8	±1.2	±2

単位：mm/mm

変更箇所	変更年月日	詳細	△6	2016.12.15	カットポイント(2球単位→1球単位)	入力電圧	DC5V	名称	アドレスマルチテープライト 16.6mmP		
△1	2016.12.15	スーパービューアップカバー→TPO	△7	2016.12.15	基板印字変更(0V→GND)	定格電流	40mA(1球あたり) [△]	型番	TLVDM5-16.6P	縮尺	Free
△2	2016.12.15	60mA(1球)→40mA(1球あたり)	△2	2018.01.18	名称変更	消費電力	0.2W(1球あたり) [△]	トライト株式会社			
△3	2016.12.15	0.3W(1球)→0.2W(1球あたり)	△3	2018.09.18	出力側ケーブル削除	最大M数	2.83M				
△4	2016.12.15	エンドキャップ変更 15→13.9,7.12→6.4				ビーム角	120°	承認	検図	製図	図番
△5	2016.12.15	付属品(取付クリップ追記)				LED灯数	170灯	承認	検図	製図	図番

承認 検図 製図 図番 TLVDM5-16.6P-16-4 △ 2018年09月18日