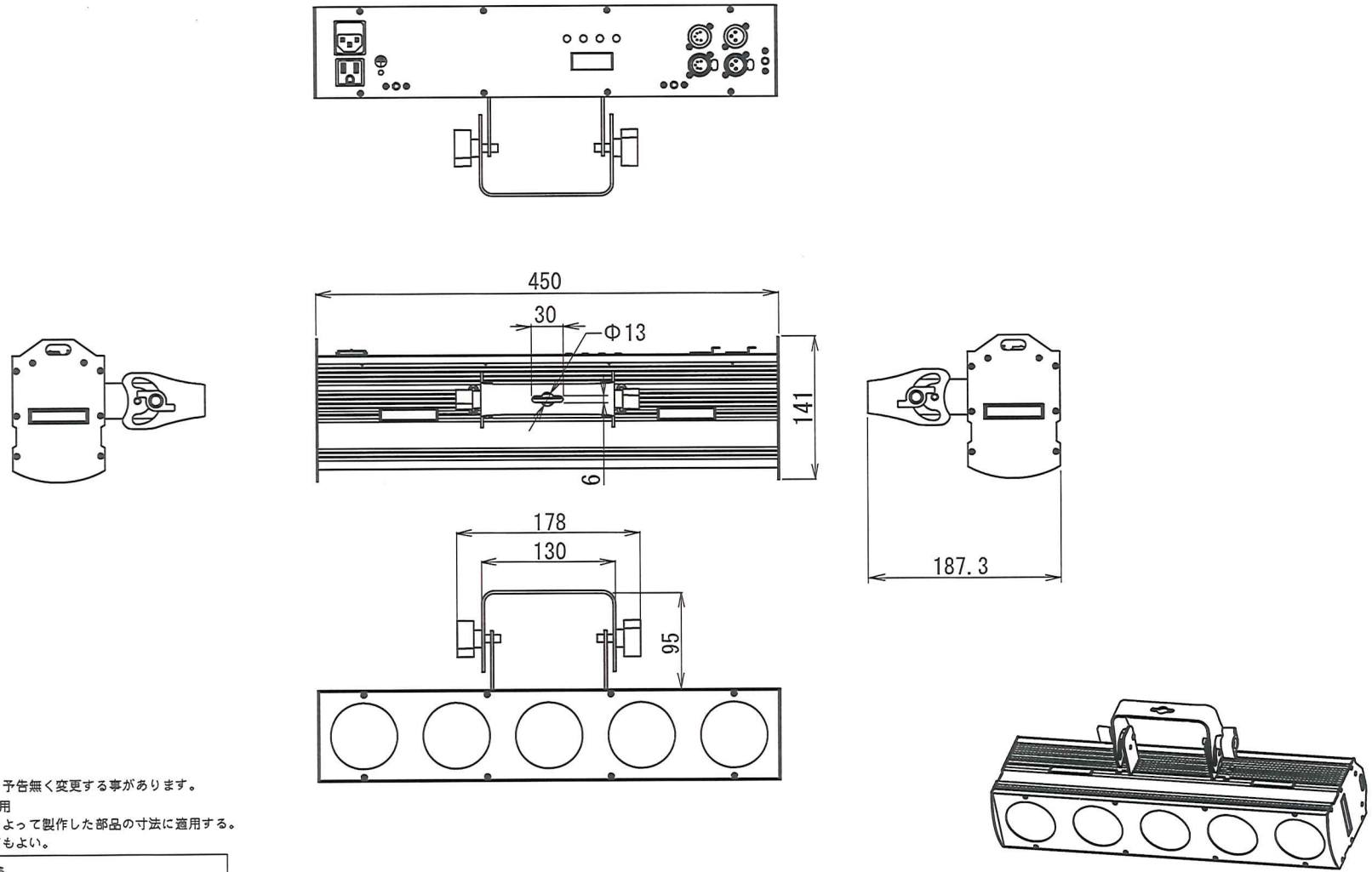


tlight



*仕様は、品質及び特性に影響の無い範囲で、予告無く変更する事があります。
 *指示なき公差は、JISB0405-1991を適用
 *この規格は、金属の除去加工又は板金成形によって製作した部品の寸法に適用する。
 *これらの公差は、金属以外の材料に適用してもよい。

公差等級		許容差							
記号	説明	0.5以上 3以下	3を超え 6以下	6を超え 30以下	30を超え 120以下	120を超え 400以下	400を超え 1000以下	1000を超え 2000以下	2000を超え 4000以下
m	中級	±0.1	±0.1	±0.2	±0.3	±0.5	±0.8	±1.2	±2

単位：mm/mm

変更箇所	変更年月日	詳細	承認	操作モード	LCDディスプレイ	入力電圧	AC100V~240V 50/60Hz	名称	リズムック [△]		
¹ △	2017.08.01	名称変更	承認	重量	3.7kg	消費電力	52W	型番	TLMYLED-064C	縮尺	Free
² △	2018.01.05	最大連結数変更	承認	DMX最大連結数	30台	LED	5xTri-9W RGB	承認	井上 壺口		
² △	2018.01.05	制御モード変更	承認	最大連結数	17台@200V、8台@100V [△]	制御モード	DMX512、サウンド、オート [△]	承認	トライト株式会社		
△						ビーム角	55°	検図			
△						DMX信号	3、5、15CH	製図			
								図番	TLMYLED-064CTL-15-3/2	2015年03月16日	

FNAME
REVDATE
USER