



A

B

C

FNAME

REVDATE

F

USER

1

2

3

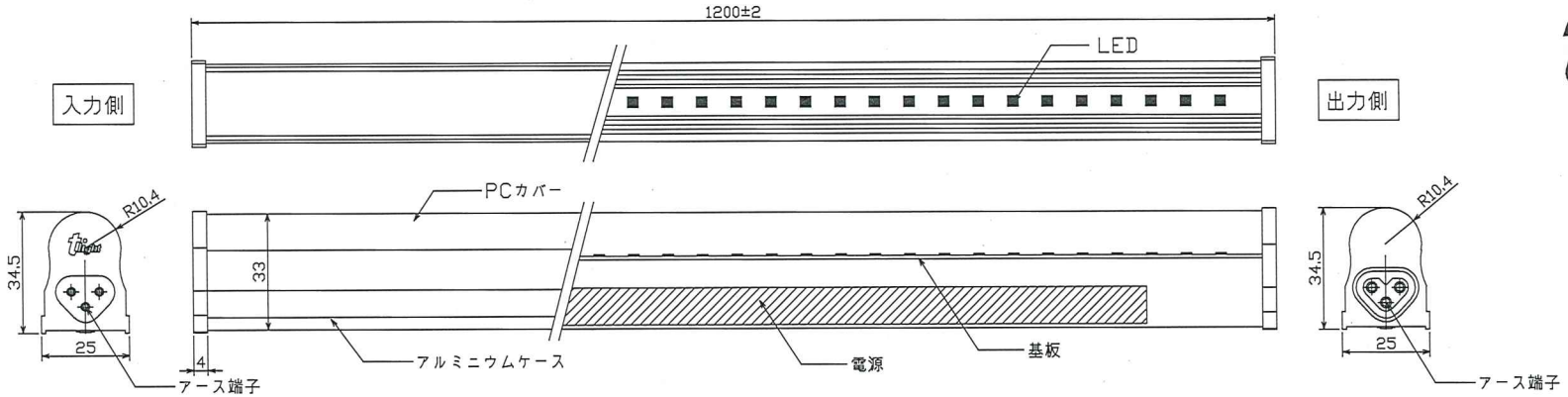
4

5

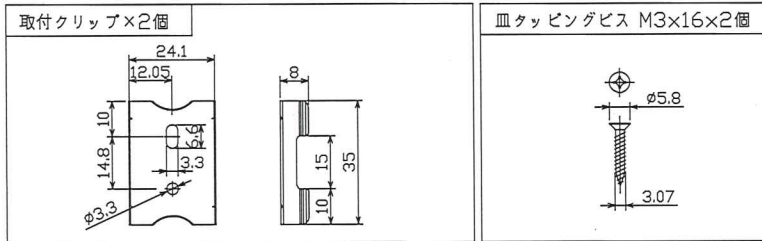
6

7

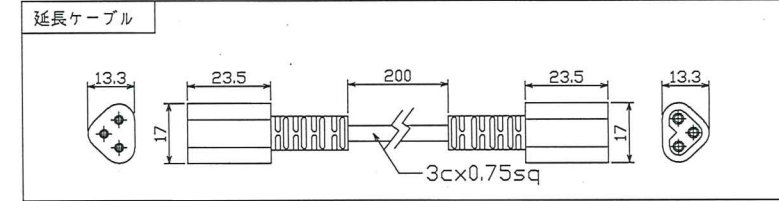
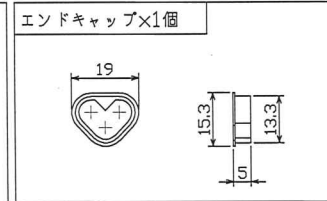
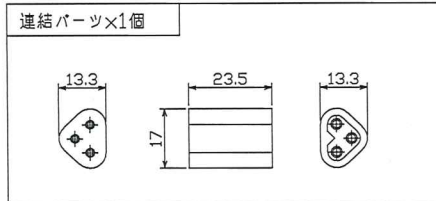
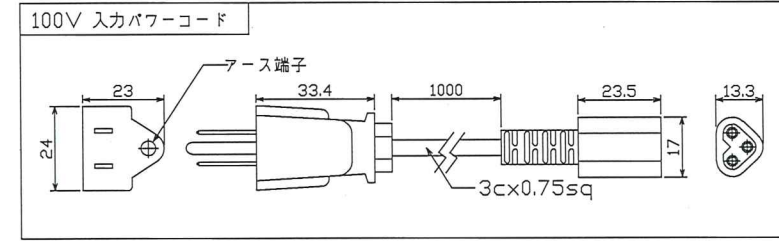
8



■付属品



■オプション品



\*仕様は、品質及び特性に影響の無い範囲で、予告無く変更する事があります。  
 \*指示なき公差は、JISB0405-1991を適用  
 \*この規格は、金属の除去加工又は板金成形によって製作した部品の寸法に適用する。  
 \*これらの公差は、金属以外の材料に適用してもよい。

公差等級		許容差							
記号	説明	0.5以上 3以下	3を超え 6以下	6を超え 30以下	30を超え 120以下	120を超え 400以下	400を超え 1000以下	1000を超え 2000以下	2000を超え 4000以下
m	中級	±0.1	±0.1	±0.2	±0.3	±0.5	±0.8	±1.2	±2

変更箇所	変更年月日	詳細	承認	全長	1200±2	入力電圧	AC100~200V±10%
△				重量	300g	入力電流	100V 0.22A   200V 0.11A
△				動作温度	-10℃~+40℃	力率	100V 0.99   200V 0.98
△				LED灯数	96灯	消費電力	22W
△				全光束	1400lm	設計寿命	40000h
△				発光色	緑	最大接続M数	10M

単位: mm/mm

名称	LEDシームレス照明		
型番	TLSSL1200NAGF	縮尺	Free
承認	トライト株式会社		
検図	製図	図番	TLSSL1200NAGF-18-11
承認	検図	製図	2018年11月08日

1

2

3

4

5

6

7

8