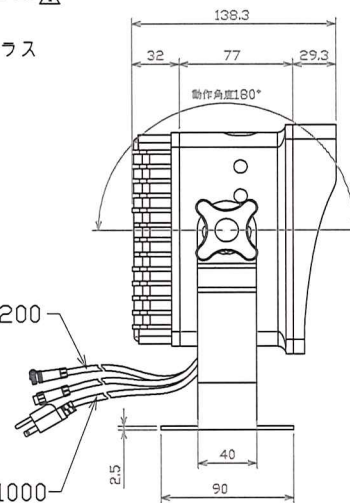


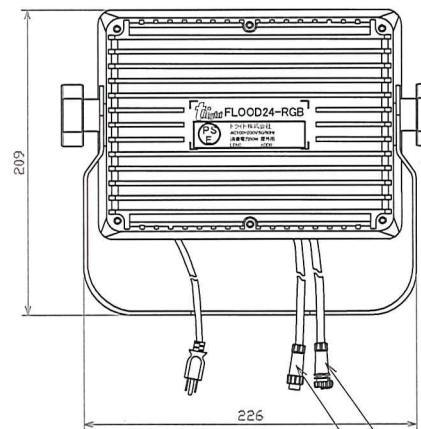
材質：アルミ
(グレー/白色)△

発光面：ガラス



通信ラインL200

電源ラインL1000



DMXアウト

DMXイン

*仕様は、品質及び特性に影響の無い範囲で、予告無く変更する事があります。
 *指示なき公差は、JISB0405-1991を適用
 *この規格は、金属の除去加工又は板金成形によって製作した部品の寸法に適用する。
 *これらの公差は、金属以外の材料に適用してもよい。

公差等級	許容差							
記号 説明	0.5以上 3以下	3を超え 6以下	6を超え 30以下	30を超え 120以下	120を超え 400以下	400を超え 1000以下	1000を超え 2000以下	2000を超え 4000以下
m 中級	±0.1	±0.1	±0.2	±0.3	±0.5	±0.8	±1.2	±2

単位：mm/mm

変更箇所	変更年月日	詳細	重量	3.5kg	入力電圧	AC100~200V △	名称	LED投光器		
△	2018.01.05	ボディ色変更	使用温度	-10℃~45℃	消費電力	50W(全灯時)	型番	FLOOD24-ZF***	縮尺	Free
△	2018.01.05	入力電圧	灯数	24球	設計寿命	40000h	承認	井上 川井 堀口		
△			制御信号	DMX	ビーム角	15°,30°,60°	検図	トライト株式会社		
△			ボディ色	グレー or 白色 △	保護等級	IP66	製図	FLOOD24-ZF***-17-6 △		
△					発光色	RGB	図番	2017年06月14日		

FILENAME

REVDATE

USER