

取扱説明書 お客様へ

- ご使用前に説明書をよくお読みのうえ、正しくお使いください。
- 器具の取付工事は、必ず工事店・電器店(有資格者)にご依頼ください。

LED光源について

- LEDユニットは交換できません。
- LEDにはバラストがあるため、商品ごとに発光色、明るさが異なる場合があります。
- 設置してから約8~10年、LEDは寿命が来ても暗くなりますが点灯し続けます。外觀に異常がなくても内部の劣化は進行しています。器具を点検のうえ交換してください。(※使用条件 周囲温度30℃、一日10時間点灯)
- LED器具の近くで室内アンテナ使用のテレビやラジオを使用した場合、画像の乱れや雑音などが発生することがあります。
- 安全上LEDを直視しないでください。
- 赤外線リモコンを採用したテレビなどの近くで点灯しますと、誤動作する場合があります。
- 製品の特性上、点灯するまでに時間がかかる場合があります。

ご使用上のご注意

- 器具に殺虫剤等をかけないでください。カバー等の落下・変質・変色の原因となります。
- 湾岸隣接部では、塩害により短期間で錆が発生する場合があります。

保証について

- この商品の保証期間は1年です。お買い上げ日から保証期間中に、取扱説明書、本体ラベルに従った正常な使用状態で故障した場合には、本記載にもつき無償修理あるいは無償交換いたします。但し、以下の場合は保証期間中であっても無償修理及び無料交換はできません。
- 1) 使用上の過失、衝撃、不注意、浸水故障した場合。
- 2) 製品を分解又は改造して生じた故障。
- 3) 火災、地震、水害等の天災地変で生じた故障。
- 4) 当社の販売店以外での修理で生じた故障及び損傷。
- 5) 保証期間経過後に発生した性能、機能上の欠点。
- 6) 電源接続不備による故障。
- 7) ロット番号等が損傷され製品追跡が不可能な製品。
- 8) 輸送過程での取り扱いによる損傷及び故障。
- 9) 本取扱説明書に従わなかったためによる損傷及び故障。
- 10) 製品の使用条件以外で使用したために発生した損傷及び故障。

点検とお手入れ方法

1. 照明器具には寿命があります。
2. 周囲温度が高い場合、点灯時間が長い場合は、寿命が短くなります。
3. 周囲温度-10 ~ 40℃以内の環境でご使用ください。
4. 設置して8~10年経つと、外觀に異常がなくても内部の劣化が進行しています。明るく安全に使用するために6か月に1回程度、点検および清掃を行うことをおすすめします。 ※使用条件は周囲温度30℃、1日10時間点灯、年間3000時間点灯 (JIS C8105-1 解説による)
5. 安全のために1年に1回は「安全チェックシート」に基づき自主点検をしてください。 ※安全チェックシートは社団法人 日本照明器具工業会より発行されています。(社団法人 日本照明器具工業会 <http://www.jlma.or.jp/>)

(1)点検項目

- ・LEDが切れていませんか。
- ・正常に点灯しますか。
- ・取付部、各部品の合わせ目に異常なガタツキ、ゆるみはありませんか。
- ・異常な臭い、音、発熱はありませんか。
- ・プラスチック部品等に、ひび、割れ、変形等が発生していませんか。

※不明な点および異常を感じた場合は、速やかに電源を切って、販売店、工事店、または、当社までお申し出ください。

異常時の処置

LED寿命(切れ)以外の異常は、工事店(購入先)にご相談ください。(部品等の取り替えは個人で行わないでください。)

(2)清掃 器具やLEDにホコリがつくと、明るさを損なうほか、器具自体の寿命を短くします。

清掃箇所	清掃方法
金属塗装処理	傷つきやすい部分ですから、柔らかい布で1~2回軽く拭いてください。

※ガソリン、シンナー、みがき粉、サンドペーパー、たわし等は使用しないでください。

tlight トライライト株式会社

施工・取扱説明書

保存用

型番 **WW**-ZF1530**

この度は、お買い上げいただき、誠にありがとうございます。

お客様へ

- ご使用前に説明書をよくお読みのうえ、正しくお使いください。
- 器具の取付工事は、必ず工事店・電器店(有資格者)にご依頼ください。

工事店様へ

- 施工前にこの説明書をよくお読みのうえ、正しく施工してください。施工に不備があると、火災・感電・落下の原因となります。
- この説明書は必ずお客様にお渡しください。
- 高所に設置する場合は、落下防止ワイヤーを取り付けてください。

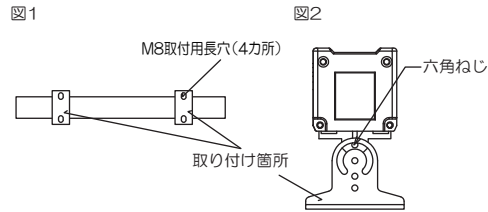
安全上のご注意

警告		取扱いを誤った場合、使用者が死亡又は重傷を負うことが想定されます。	
禁止	不安定な場所では使用しないで下さい。器具の転倒や落下により漏電や怪我の原因となります。	厳守	器具の取付けは、器具質量に耐えるところに取扱い説明書に従って確実におこなってください。取付けに不備があると落下し、感電、怪我の原因となります。
禁止	器具を造営材などへ埋め込んで使用しないでください。放熱が悪くなり、故障、火災の原因となります。	厳守	点灯中及び消灯直後は、放熱のため灯具は高温となっておりますので、手を触れないで下さい。
禁止	器具の隙間に、金属類や燃えやすいものなどを差し込まないでください。感電、火災の原因となります。	厳守	振動、衝撃、粉じん、腐食性ガス、可燃性ガス等の影響を受ける場所、及びサウナ風呂等の高温の場所では使用できません。 ※火災、絶縁不良、落下、過熱、けがの原因となります。
禁止	火気の近くでは、使用しないでください。火災・感電・落下の原因となります。	厳守	電源電圧は、器具銘板または本説明書に記載されている定格電圧でご使用ください。過電圧を加えるとLED寿命が短くなるほか、部品が過熱し火災・感電の原因となります。
禁止	器具にその他の荷重をかけたり、布や紙等の可燃物で覆わないでください。火災・感電・落下の原因となります。	厳守	煙・臭い等の異常を感じたら、すぐに電源を切ってください。火災・感電の原因となります。異常がおさまったことを確認したのち、工事店、お買い上げの販売店、または当社にご相談ください。
分解禁止	器具の改造、部品の変更は行わないでください。火災・感電・落下・転倒等の原因となります。	厳守	

注意		取扱いを誤った場合、使用者が傷害を負うか物的損害の発生が想定されます。	
厳守	電気工事は、電気設備の技術基準に従って有資格者が行ってください。一般の方の工事は法律で禁止されています。		
注意	照明器具の取り替え時期の目安は、通常の使用状態(周囲温度30℃、一日10時間点灯)において、約10年です。(使用環境によって変わります)各種部品の劣化も進みますので、交換をおすすめします。点検は、本説明書に従ってお願いします。(3~5年に1度は有資格者の点検をおすすめします。)		

■取付方法

- 図1の各取り付け箇所、適用ボルトM8で緩みの無いように確実に取り付けてください。
- 図2の六角ねじを緩めて照射角度に合わせてください。照射角度調節後、しっかりと締付け直してください。

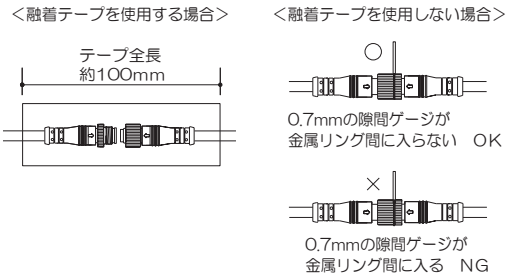


△ 注意

取付けが不十分な場合、器具落下の原因となります。高所に設置する場合は、落下防止ワイヤーを取り付けてください。

■コネクタ接続

- コネクタ接続部は、ネジをしっかり締め込み、コネクタ部分を覆うように融着テープを巻きその上からビニールテープを巻き密着性を高めてください。ビニールテープだけの施工は、コネクタ部に水が溜まる原因となります。
- 融着テープを使用しない場合、確実にコネクタが接続(締め付け)されている事を確認してください。隙間ゲージ等を用い、コネクタ金属リングの隙間が0.7mm以下で有れば、コネクタが正常に接続(締め付け)されていると判断できます。



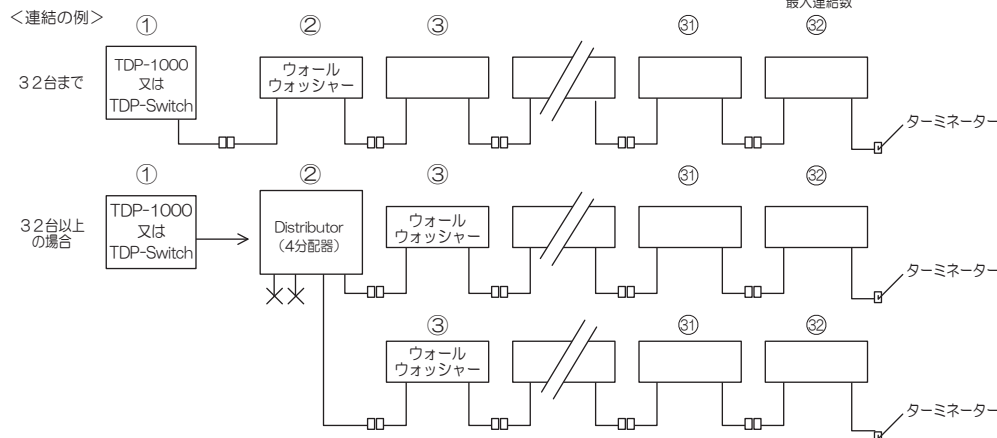
■連結及び接続方法について

ウォールウォッシャーを連結する場合、1系統あたり通信ライン32台まで(送信機・受信機含めた台数)となります。32台以上の連結はDistributor(DMX4分配器)を使用してください。

但し、この時のDistributorも連結数の1台に含まれます。送信機から受信機の末端迄の距離が30mを超える場合もDistributorを使用してください(現場により異なる)。末端には必ずターミネーターが必要となります(付属品)。

ウォールウォッシャーには、必ず親機となるDMXコントローラーが必要です。DMXコントローラーが無い場合、電源入力されても点灯しませんのでご注意ください。

アースを必ず接続してください。アースを接続しない場合、誤動作起こす場合があります。



■適合コントローラー

名称	型番	機能	入力電圧	消費電力	
TDP-1000	TLTDP1000	DMXマスター	DC9V	2W	※ACアダプター付属
TDP-Switch	TLTDP SWITCH		DC5~12V	0.5W	
Distributor	TLDISTRIBUTOR	DMX4分配器	DC9~24V	2W	※ACアダプター付属

■アドレス設定

アドレス設定は、出荷時に弊社にて行います。アドレス設定をご要望の場合は、事前にご連絡をお願いします。

■仕様

型番	灯数	全長	重量	入力電圧	消費電力	ビーム角	保護等級	発光色	制御信号	ボディ色
WW24-ZF1530	24灯	1000mm	3.5kg	AC100V~200V	50W(全灯時)	15°×30°	IP66	RGB	DMX	メタルグレー
WW15-ZF1530	15灯	625mm	2.2kg		30W(全灯時)					

■各部の名称と寸法

