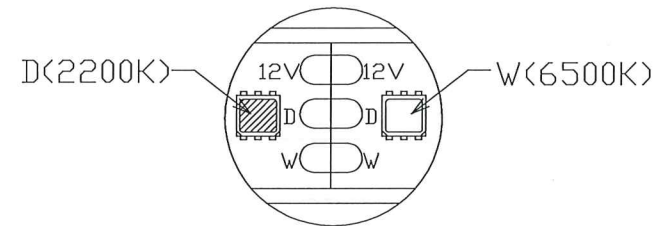
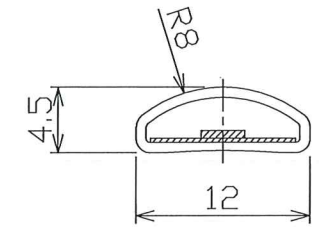
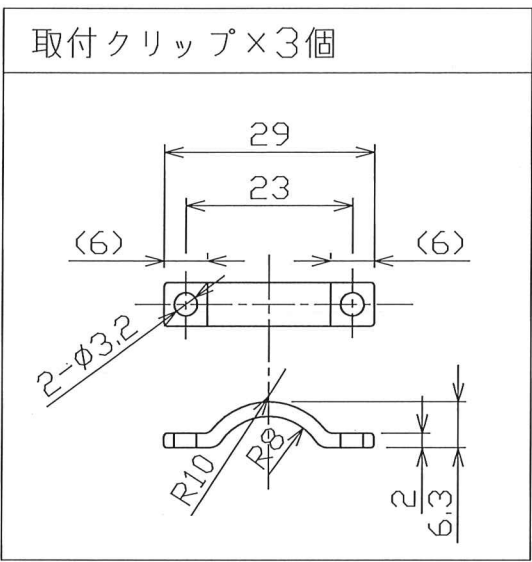


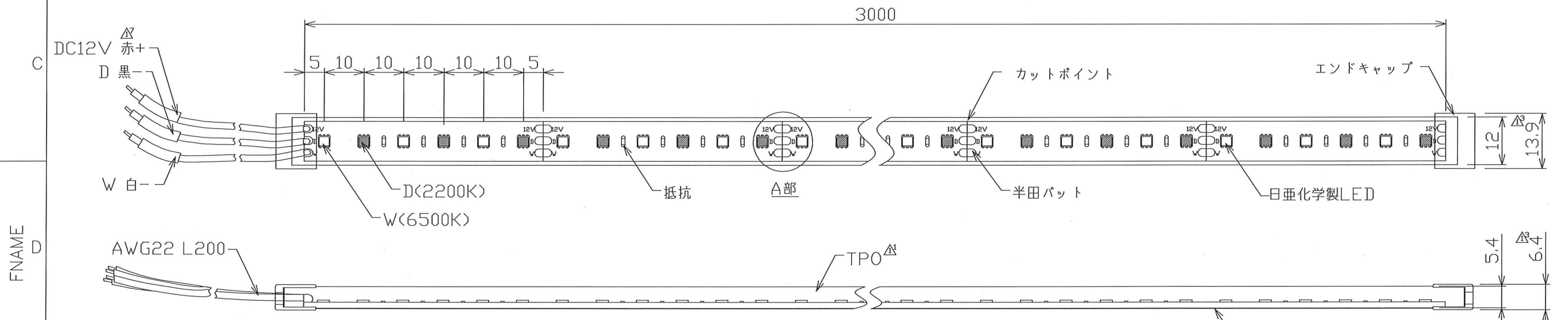


■ 付属品 <sup>△</sup>



ケース断面 2/1拡大

△部 2/1拡大  
カットポイント



\*本製品は、シリコン充填無し・屋内専用(屋外不可)です。  
\*軒下でご使用される場合は、防滴加工が別途必要となります。  
(但し、施工環境は直射日光の当たらない場所に限り)

\*仕様は、品質及び特性に影響の無い範囲で、予告無く変更する事があります。  
\*指示なき公差は、JISB0405-1991を適用  
\*この規格は、金属の除去加工又は板金成形によって製作した部品の寸法に適用する。  
\*これらの公差は、金属以外の材料に適用してもよい。

公差等級		許容差							
記号	説明	0.5以上 3以下	3を超え 6以下	6を超え 30以下	30を超え 120以下	120を超え 400以下	400を超え 1000以下	1000を超え 2000以下	2000を超え 4000以下
m	中級	±0.1	±0.1	±0.2	±0.3	±0.5	±0.8	±1.2	±2

単位：mm/mm

変更箇所	変更年月日	詳細	動作温度	-10~40℃	入力電圧	DC12V	名称	Viewdi WD(テープライト 10P)	
△1	2016.12.15	スーパービューアップカバー→TPO	LED灯数	W:51球 D:51球(1.02Mあたり) <sup>△</sup>	消費電力 (1.02Mあたり)	W:6.1W D:6.1W <sup>△</sup>	型番	TLVDT3-10P	縮尺 Free
△2	2016.12.15	W:19.2W D:19.2W →(1.02Mあたり)W:6.1W D:6.1W			設計寿命	40,000時間			
△3	2016.12.15	全光束 追記,照度 欄削除	△6	2016.12.15	全光束(参考値) (1.02Mあたり) <sup>△</sup>	1000lm(W)/903lm(D)			
△4	2016.12.15	エンドキャップ変更 15→13.9,7.12→6.4	△7	2016.12.15	色温度	2200K~6500K			
△5	2016.12.15	付属品(取付クリップ追記)			最大長さ	3Mまで			

井上 川井 橋本  
承認 検図 製図 図番 TLVDT3-10P-16-4 △ 2016年04月26日

トライト株式会社

FNAME

REVDATE

USER