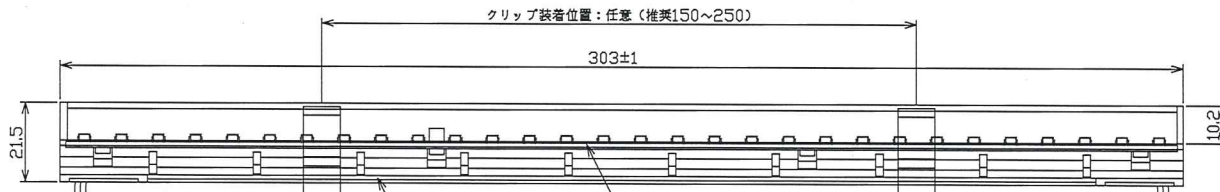


LEDNSSM124F

ケース上部
(材質:アクリル 透明)

ホワイトシルク基板

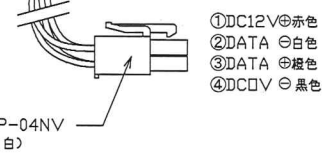


ケース下部
(材質:ABS樹脂 グレー)

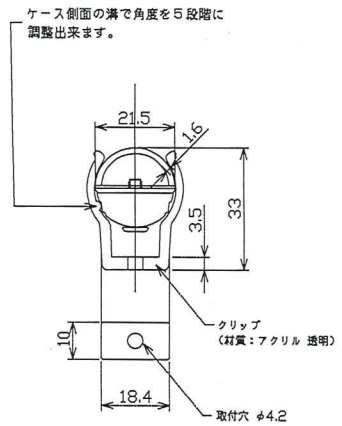
基板 $t=1.6$



入力コネクタ ELR-04NV
(材質:ナイロン 白)



出力コネクタ ELP-04NV
(材質:ナイロン 白)



単位: mm/mm

仕様図面

*仕様は、品質及び特性に影響の無い範囲で、予告無く変更する事があります。
*指示なき公差は、JISB0405-1991を適用
*この規格は、金属の除去加工又は板金成形によって製作した部品の寸法に適用する。
*これらの公差は、金属以外の材料に適用してもよい。

公差等級	許容差							
記号 説明	0.5以上 3以下	3を超え 6以下	6を超え 30以下	30を超え 120以下	120を超え 400以下	400を超え 1000以下	1000を超え 2000以下	2000を超え 4000以下
m 中級	±0.1	±0.1	±0.2	±0.3	±0.5	±0.8	±1.2	±2

変更箇所	変更年月日	詳細	LED型番	日亜NSSM124F	入力電圧	DC12V	名称	アドレスマルチ トライトボード	
△	2018.01.05	制御信号表記変更	制御信号	SPI △	定格電流	0.56A	型番	TLL300-303AD	縮尺 Free
△			使用温度	0℃~40℃	消費電力	6.7W	最大連結数	10本	
△					ビーム角	115°(LED単体)	承認	井上 武部 堀口	
△			LED灯数	30個			検図	図番 TL-TLL300-303AD-SE-17-3 △ 2017年03月21日	

FNAM

REVDATE

USER