



A

B

C

FNAME

REVDATE

F

USER

1

2

3

4

5

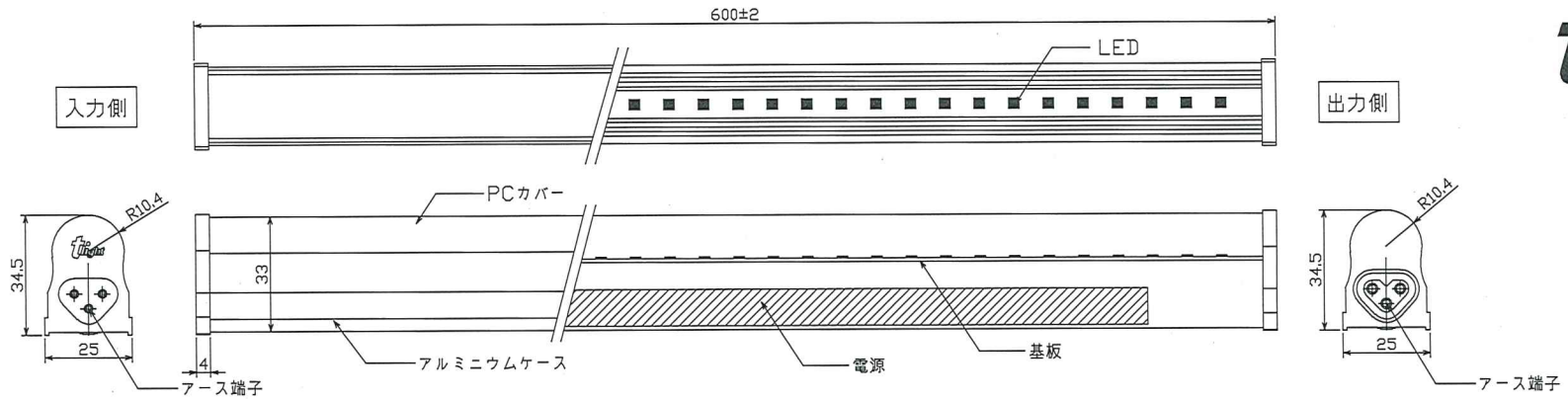
6

7

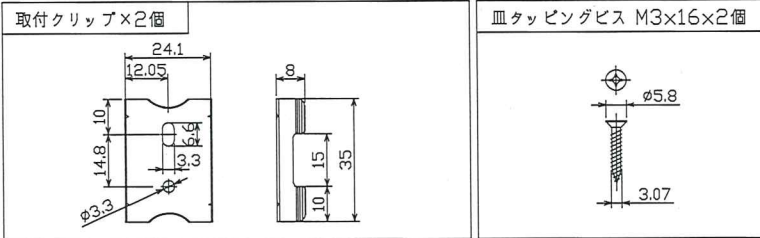
8

入力側

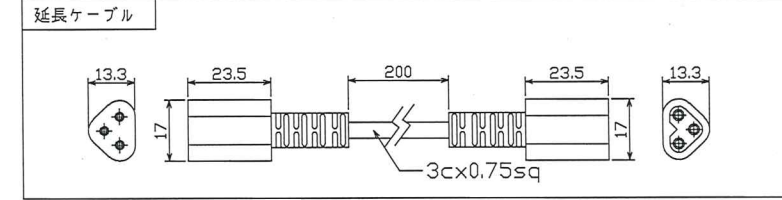
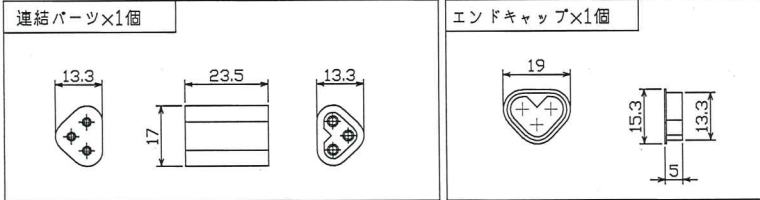
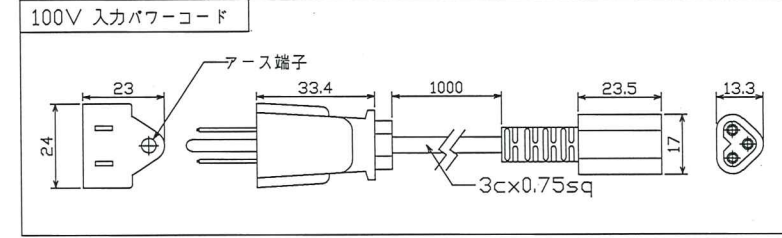
出力側



## ■付属品



## ■オプション品



- \*仕様は、品質及び特性に影響の無い範囲で、予告無く変更する事があります。
- \*指示なき公差は、JISB0405-1991を適用
- \*この規格は、金属の除去加工又は板金成形によって製作した部品の寸法に適用する。
- \*これらの公差は、金属以外の材料に適用してもよい。

公差等級		許容差							
記号	説明	0.5以上 3以下	3を超え 6以下	6を超え 30以下	30を超え 120以下	120を超え 400以下	400を超え 1000以下	1000を超え 2000以下	2000を超え 4000以下
m	中級	±0.1	±0.1	±0.2	±0.3	±0.5	±0.8	±1.2	±2

変更箇所	変更年月日	詳細	承認	全長	600±2	入力電圧	AC100~200V±10%	単位: mm/mm	
△				重量	185g	入力電流	100V 0.11A 200V 0.06A	名称	LEDシームレス照明
△				動作温度	-10℃~+40℃	消費電力	100V 0.99 200V 0.95	型番	TL SML600NAGF
△				LED灯数	48灯	設計寿命	40000h	縮尺	Free
△				全光束	690lm	最大接続M数	10M	井上 株式会社	
△				発光色	緑	承認 検図 製図 図番 TL SML600NAGF-18-11 △ 2018年11月08日			

1

2

3

4

5

6

7

8