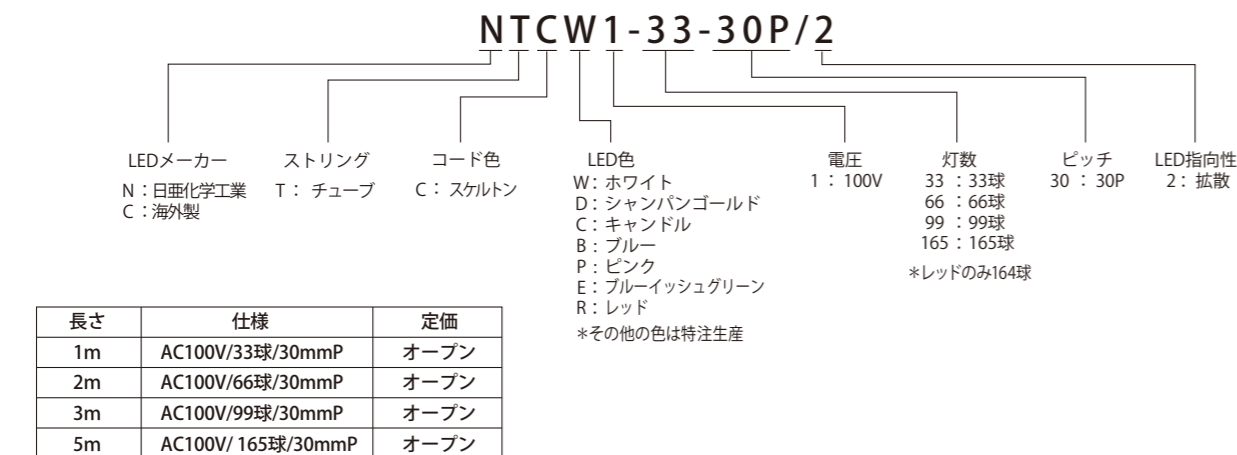


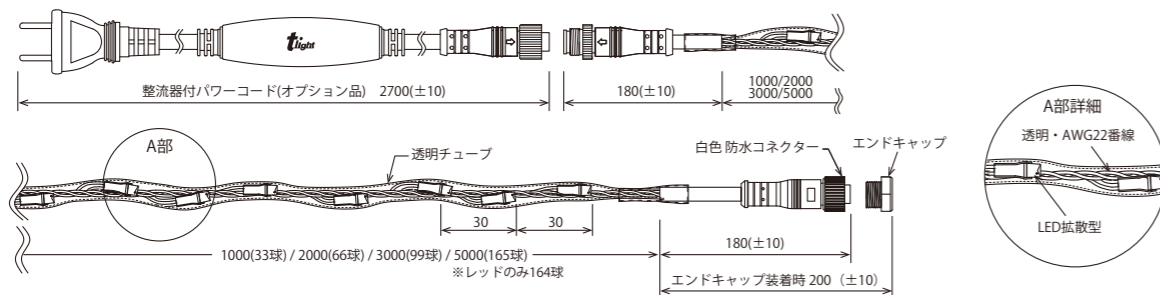
LEDチューブストリング



ロープライト (チューブライト) の置き換え製品。
建物などの縁取りや造作物など幅広い用途に活用。



寸法図/仕様

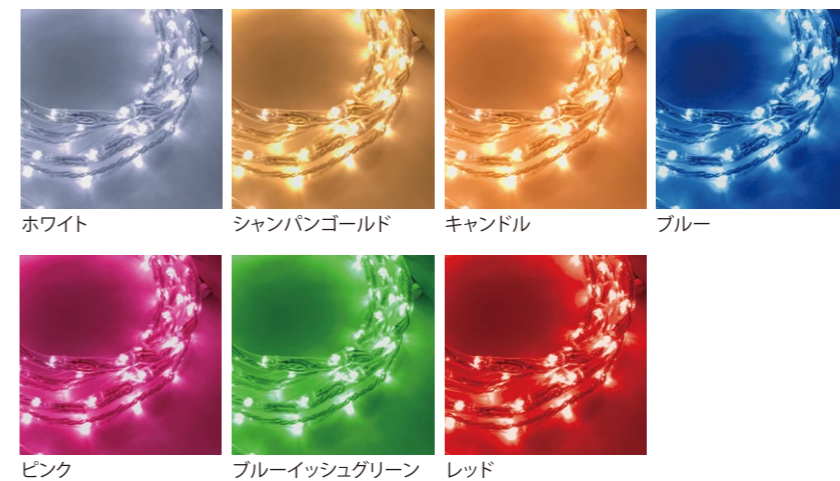


入力電圧	AC100V
入力電流	0.013A(1m)・0.026A(2m)・0.039A(3m)・0.065A(5m)
消費電力	1.3W(1m)・2.6W(2m)・3.9W(3m)・6.5W(5m)
光源色	ホワイト・シャンパンゴールド・キャンドル ブルー・ピンク・ブルーイッシュグリーン・レッド
LED	日亜化学工業(レッドのみ海外製)
最大連結数	整流器1本につき30m迄
全長	1m・2m・3m・5m

特長

- 1 高品質な国内製LEDを使用
国内LEDメーカーである、日亜化学工業製のLEDを使用。※レッドを除く
- 2 防水性にこだわった製造方法
LEDイルミネーションで培ったノウハウを活かしチューブストリングに採用。
※保護等級:IP66相当
- 3 豊富なカラーバリエーション
ホワイト・シャンパンゴールド・キャンドル・ブルー・ピンク
ブルーイッシュグリーン・レッドに対応。
- 4 ロープライトでは不可能だった高品質を実現
チューブストリングは従来のPVCに比べ、高品質な透明チューブを使用することにより、紫外線による変質、変色、劣化を抑え、耐候性をアップ。
※保証期間:納品後1年間

光源色



付属品・オプション品

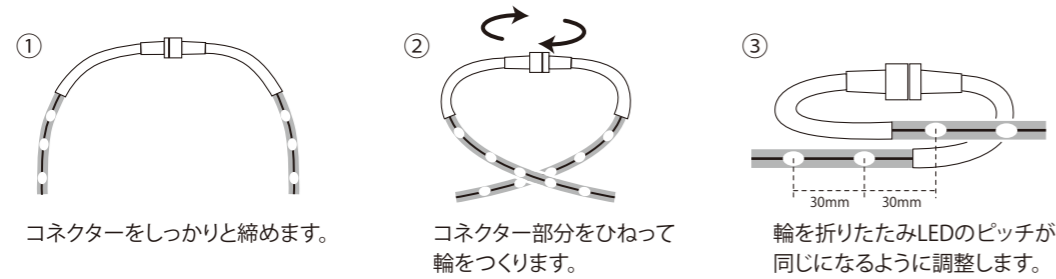


オプション 弊社オプションパーツを必ずお使いください。

AC100V 整流器付パワーコード(黒) 型番: IN005b 定価: オープン →P.29	AC100V 整流器(両側コネクタ)(黒) 型番: IN0051b 定価: オープン →P.29	AC100V パワーコード 型番: IN0052b 定価: オープン →P.29	AC100V 延長ケーブル(2m・5m)(黒) 型番: IN0054b(2m) IN0055b(5m) 定価: オープン →P.29	AC100V T分岐コネクタ(黒) 型番: IN0053b 定価: オープン →P.29	AC100V 5分岐コネクタ(黒) 型番: IN0056b 定価: オープン →P.29	DC24V DC24V専用コード(黒) 型番: IN006b 定価: オープン
--	--	--	---	--	--	--

■ モチーフへの取付けについて

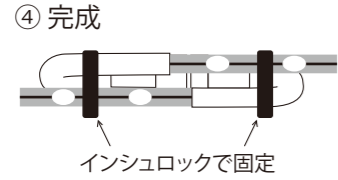
コネクター部分はピッチにずれが生じるため、コネクター部を折り曲げてご使用ください。



① コネクターをしっかり和締めます。

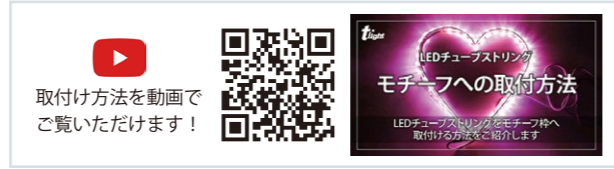
② コネクター部分をひねって輪をつくります。

③ 輪を折りたたみLEDのピッチが同じになるように調整します。



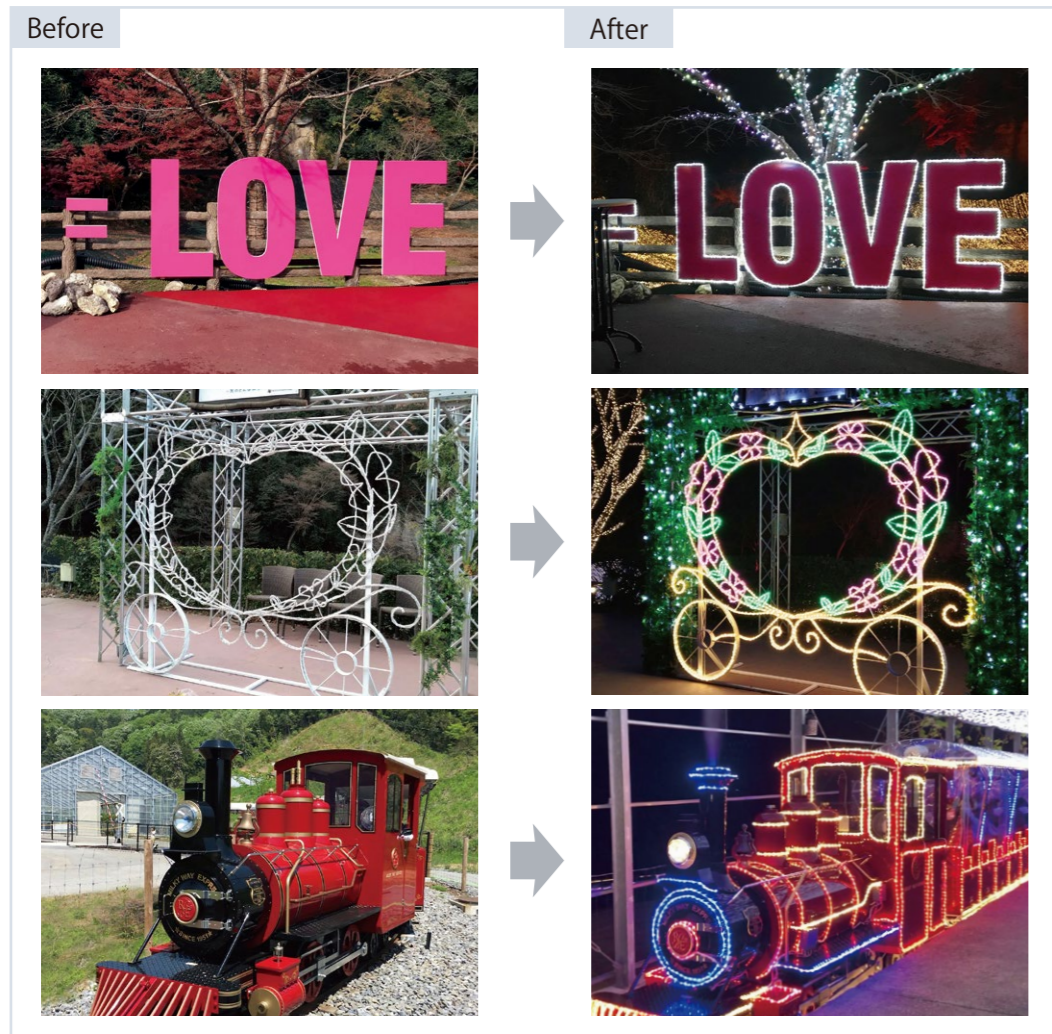
④ 完成
コネクター部分をストリングの裏側に隠し、LEDを避け電線部分をインシュロックで固定します。

△ 注意
締め付け過ぎると不点や不具合の原因となりますのでご注意ください。



■ 取付け後のイメージ

建物の縁取りや造作物などのモチーフへ装飾を施すことで、より華やかな印象になります。



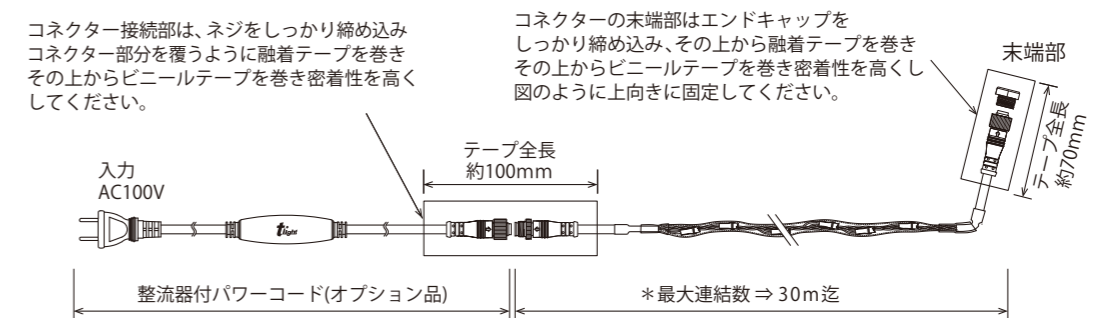
■ LEDチューブストリングの取扱説明

施工上の注意

△ 注意		<small>この表示を無視して誤った取り扱いをすると人が傷害を負う可能性及び、物的損傷の可能性あります。</small>	
禁止	本製品は切断できません。仕様用途に合った長さの製品を購入してください。	厳守	撤去された商品を再施工される場合、多湿環境にならぬよう乾燥剤などを入れ保管してください。電気接触部の腐食を防ぎます。
厳守	本製品は防滴仕様であり、防水仕様ではございません。水に浸けるなどの水中施工はできません。	厳守	再施工の場合も赤色パッキンの有無、コネクター内部の腐食が無いことを確認のうえ、施工をお願い致します。
厳守	施工の際、コネクター内部の赤色パッキンが装着されていることを確認のうえ、「ジョイントコネクター」及び「エンドキャップ」のスクリューを両手を使ってしっかりと締めてください。	厳守	接触不良や感電、落下、焼損、過熱、変色の原因となります。
厳守	締め付けが弱くと著しく防滴効果が失われます。 *納入時のエンドキャップは施工時の連結作業軽減を考慮し、適度な締め付けに留めております。	厳守	コネクター接続部は、融着テープを巻きその上からビニールテープで密着性を高め、防滴効果を強化してください。(エンドキャップ部も同様) 融着テープは、メーカーの取扱説明書※に基づき正確な装着を行ってください。 <small>※：離型剤を分散させるためには融着テープを2～2.5倍引まで引き延ばす必要がある、融着が安定するまで、施工から4～5時間かかるなど各メーカーにより異なります。</small>
厳守	ビニールテープだけの施工はジョイント部に水を溜める原因となり逆効果です。融着テープをご使用のうえ、ビニールテープで補強してください。		
厳守	融着テープを使用しない場合、確実にコネクターが接続(締め付け)されている事を確認してください。 隙間ゲージ等を用い、コネクター金属リングの隙間が0.7mm以下であれば、コネクターが正常に接続(締め付け)されていると判断できます。 設置環境により、振動やいたずらなど、締め付けが妨害される可能性がある場合は、定期的に確認・管理してください。	OK	NG

施工業者様へお願い

- | | |
|--|---|
| <ul style="list-style-type: none"> ①専用回路を設けてください。他の照明器具との併用回路は避けてください。 ②既設埋設ケーブルへの接続にあたっては、防水対策のため、防水ボックスを使用してください。 ③メンテナンス作業を軽減するためにも施設の漏電ブレーカーとは別に、LEDチューブストリング300m毎に手元開閉器の設置をお奨めいたします。 | <ul style="list-style-type: none"> ④その他 下記基準に準拠のこと <ul style="list-style-type: none"> ・日本工業規格-JIS ・日本電機工業会標準規格-JEMA ・電気規格調査会標準規格-JEC ・日本電線工業会規格-JCS ・日本電気協会内線規定 |
|--|---|



LEDストリング 適合コントローラー

ストリング DMX 受信機

AC100Vストリング用

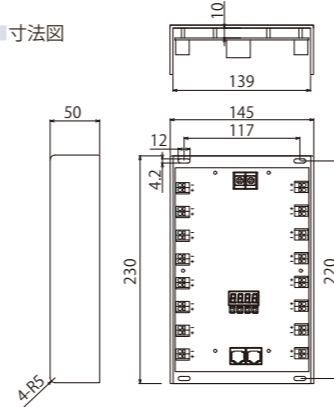


TFX-1000 ver4

トライツ製LEDストリングを最大16チャンネル、200本まで制御可能なDMX受信機。

型番	TLTFX1000ver4
定価	120,000円/台
入力電圧	AC90V~110V
出力電圧	DC100V
消費電力	0.9W
出力ポート	16ポート
1ポート容量	0.5A
最大接続本数	1ポートあたり15本 トータル200本
制御信号	入力:DMX,出力:PWM
重量	1.2kg (付属品含む)

■寸法図



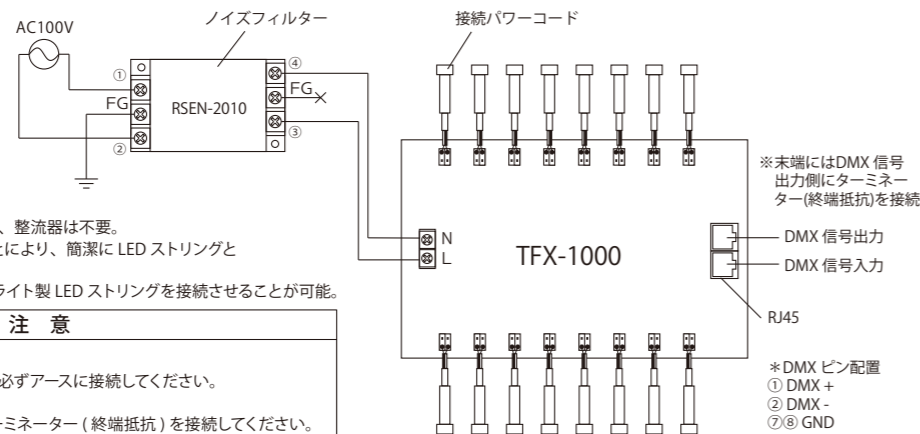
特長

- DMX入力256階調の信号を5万階調に変換し、スムーズな色変化を実現。
- 制御用途に応じて、様々なグループ単位でアドレス設定が可能。
- アドレス状態を7セグ表示で確認可能なため現場でのアドレス設定やグループ設定及び変更が容易。

■ 付属品・オプション品

<p>付属品 RSEN-2010 (本製品に1個付属)</p> <p>型番: TDKRSEN-2010 定価: オープン</p>	<p>付属品 ターミネーター (終端抵抗) (本製品に1個付属)</p> <p>型番: TLTFX-01 定価: オープン</p>
<p>付属品 接続パワーコード (本製品に16個付属)</p> <p>型番: TLTFX1000ver42 定価: オープン</p>	<p>付属品 棒端子 (本製品に32個付属)</p> <p>型番: TLTFX1000ver43 定価: オープン</p>
<p>オプション LEDストリング 100V用 5分岐コネクタ (黒)</p> <p>型番: IN0056b 定価: オープン</p>	

■ 接続図



- TFX-1000 ver4 は整流機能内蔵のため、整流器は不要。
- 接続パワーコードを使用いただくことにより、簡潔に LED ストリングと本機を接続することが可能。
- 1ポートにつき最大15本(推奨)のトライツ製 LED ストリングを接続させることが可能。

△ 注意

- ※一次側入力電圧は AC100V 限定
- ※ノイズフィルタ入力電源側の FG は必ずアースに接続してください。動作不良の原因となります。
- ※TFX-1000 ver4 の末端には必ずターミネーター(終端抵抗)を接続してください。
- ※本機器はわずかに駆動音を発する場合がありますが、異常ではありません。

DMX 送信機



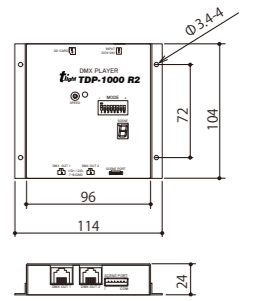
TDP-1000 R2

演出プログラムを最大5シーン保存、再生可能なDMXコントローラー。

型番	TLTDP1000R2
定価	125,000円/台
入力電圧	DC9V~24V
消費電力	2W
最大接続数	32台(注1)
制御信号	出力:DMX
重量	400g(付属品含む)

※SDカード,ACアダプター付属

■寸法図



DMX 4分配器



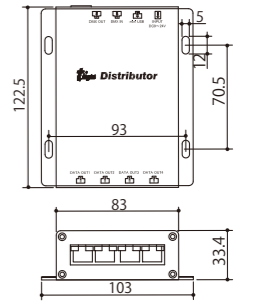
Distributor

DMX送信機からの信号を最大4ポートまで分配。さらに、DMX送信機からDMX受信機までの距離を延ばすことが可能。

型番	TLDISTRIBUTOR
定価	75,000円/台
入力電圧	DC9V~24V
消費電力	2W
最大接続数	32台(注1)
制御信号	出力:DMX
重量	320g(付属品含む)

※ACアダプター付属

■寸法図



DMX 受信機

DC24V ストリング用 ※2



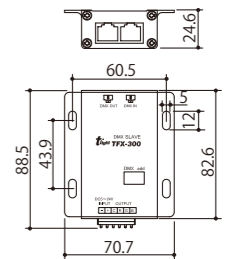
TFX-300

PWM対応灯具にアドレスを割り振ることにより、DMX送信機からの信号で多彩な演出が可能。

型番	TLTFX300
定価	23,000円/台
入力電圧	DC5V~24V
出力電圧	DC5V~24V
消費電力	0.1W
最大接続数	32台(注1)
容量	1チャンネルあたり3A迄×3チャンネル
制御信号	入力:DMX,出力:PWM(周波数:1kHz)
重量	120g(付属品含む)

※ターミネーター付属

■寸法図



- ※(注1)1系統あたり通信ワイヤ32台まで(送信機・分配器・受信機を含めた台数)。
- ※接続数、使用距離など詳細は各種製品図面をご参照ください。

※2 DC24Vストリングの優位点

①安全性(感電防止)

AC100Vストリングは、正常な状態では感電することはありませんが、電線被覆が破れるなど導体露出した場合、導体に接触すると感電する可能性があります。DC24Vストリングの場合、電圧が低い為導体に接触しても感電する恐れが低く、安全性が高くなります。特に、子供が触れる可能性の高いテーマパークなどは、DC24Vストリングが積極的に採用されています。

AC100Vストリングを長期間設置する場合、経年劣化により漏電する恐れがあります。DC24Vストリングはトランスにより絶縁される5W電源を用いるため、漏電などのトラブル回避に優位です。

②フリッカー(ちらつき)が発生しない(右図参考)

AC100Vストリングは、全波整流した交流100Vで点灯させているため、フリッカー(ちらつき)が発生します。DC24Vストリングは直流電源を使用するため、フリッカーがありません。テレビカメラ、スマートフォンなどで撮影してもちらつき(波模様)が写りません。(但し、常時点灯に限る。)

(参考図)

