

# リズムック [受注生産品]



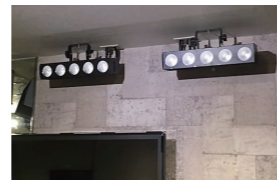
**TLMYLED-064C**  
定価：120,000円/台

DMXモード、サウンドモード、オートモード  
スレーブモードがあり、多種多様な使用が可能。  
リバース機能内蔵（演出方向切替可）。

## 特長

### 1 オートモード

内蔵されているプログラム演出を自動で再生。



取付けイメージ

### 2 DMXモード

DMXプレイヤーを使用してDMX信号での制御が可能。  
DMXアドレスをボタンで設定可能。

## オプション品

オプション 接続ケーブル 2m

型番:TLMYLED-064C-1  
定価:4,000円/本

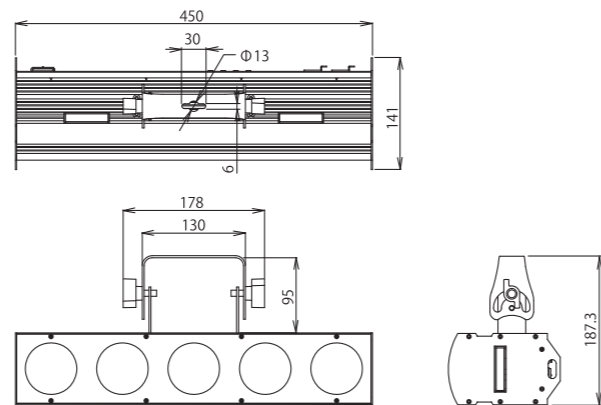


### 3 サウンドモード

音に反応して演出が変化。  
リバースモードにて演出方向を反転することが可能。

## ■ 寸法図/仕様

入力電圧	AC100V~240V 50/60Hz
消費電力	52W
最大連結数	17台(200V接続時)、8台(100V接続時)
ビーム角	55°
LED灯数	5灯
モード	DMX512、サウンド、オート
使用温度	-10~40℃
制御信号	DMX



## ■ 適合コントローラー

### DMX マスター (プレイヤー)



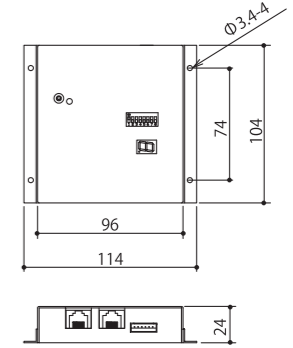
#### TDP-1000

演出プログラムを最大5シーン保存、再生可能な  
DMXコントローラー。

型番	TLTDP1000
定価	125,000円/台
入力電圧	DC9V
消費電力	2W
最大連結数	32台(注1)
制御信号	出力:DMX
重量	400g(付属品含む)

※SDカード,ACアダプター付属

■ 寸法図



### DMX 4分配器



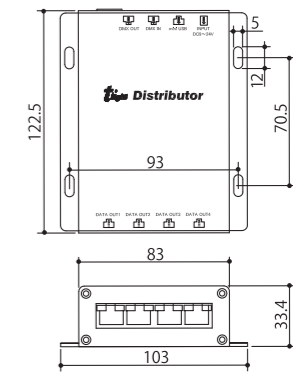
#### Distributor

DMX信号を分配するDMXスプリッター。  
DMXマスターからの信号を最大4ポートまで分配可能。

型番	TLDISTRIBUTOR
定価	62,500円/台
入力電圧	DC9V~24V
消費電力	2W
最大連結数	32台(注1)
制御信号	出力:DMX
重量	320g(付属品含む)

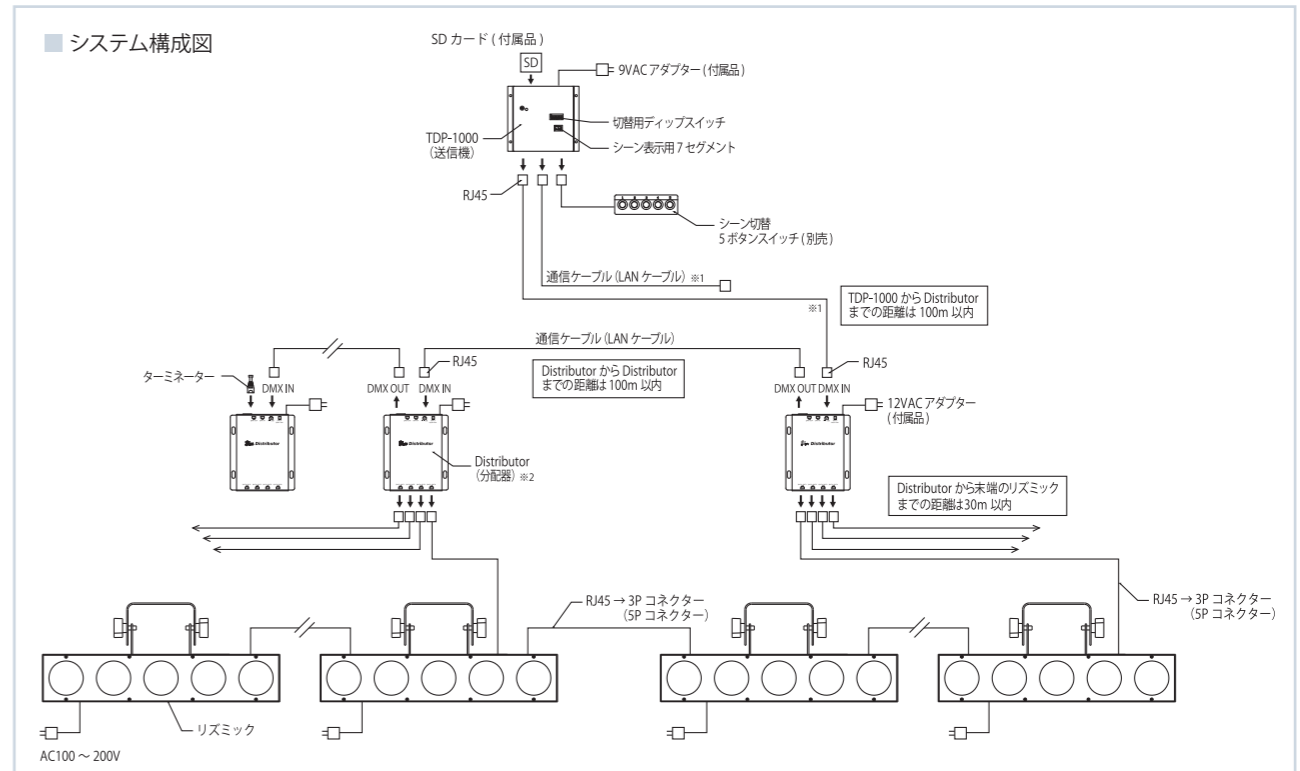
※ACアダプター付属

■ 寸法図



※(注1)1系統あたり通信ライン32台まで(送信機・分配器・受信機を含めた台数)。  
※連結数、使用距離など詳細は各種製品図面をご参照ください。

## ■ システム構成図



※1 TDP-1000から直接接続されている分配器の間は通常のストレートLANではなく専用のLANケーブルとなります。  
※2 1系統あたり通信ライン32台まで(送信機・分配器・受信機を含めた台数)。32台以上の連結はDistributor(DMX4分配器)を使用。但しこの時Distributorも連結数の1台と数える。  
送信機から受信機の末端迄の距離が30mを超える場合もDistributorを使用してください(現場により異なる)。末端には、必ずターミネーターが必要となります(付属品)。  
※ この内容は2020年3月現在のものです。