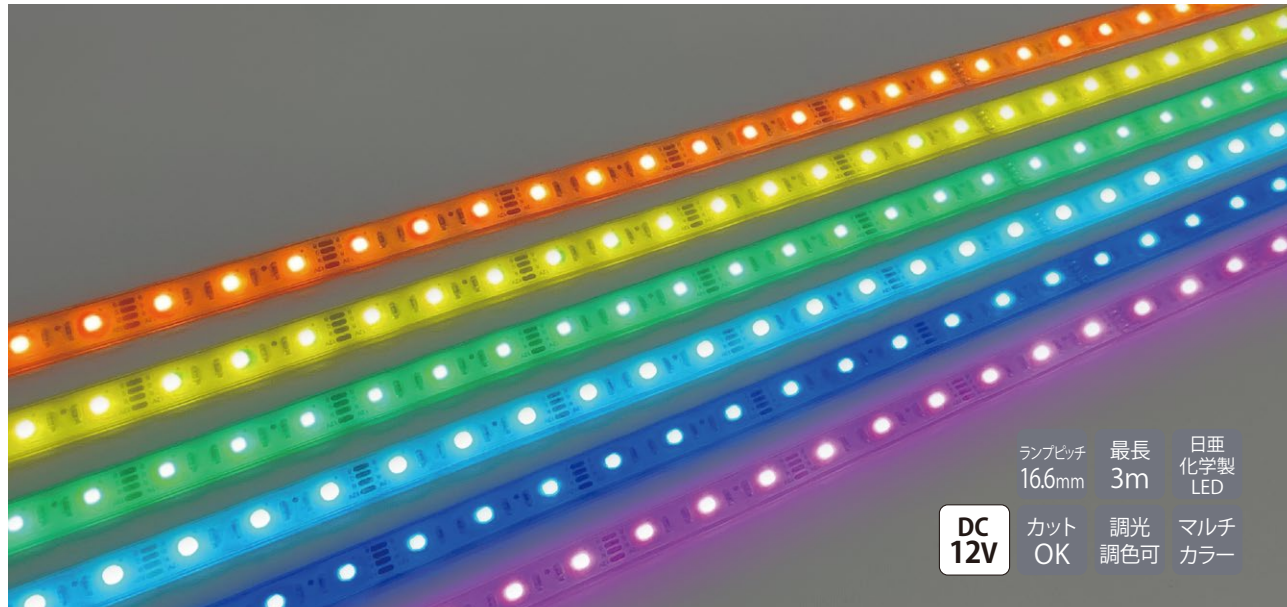


Viewdi マルチ12



ランプピッチ 16.6mm 最長 3m 日亜化学製 LED
 DC12V カット OK 調光 調色可 マルチカラー

TLVDM3-16.6P-3000X

光源色 M:マルチ 3:DC12V
 電圧 16.6P:16.6mm
 ランプピッチ X:屋内仕様
 長さ 50mm単位毎 最大3000mm

イメージ通りのカラーを実現する屋内演出照明。
 1本で様々な演出が可能。
 (別途コントローラーが必要です。P.81-82参照)
 アミューズメント施設などに最適。空間をイメージ通りのカラーで華やかに彩ります。

定 価 (単価一覧は、P.103をご参照ください。)

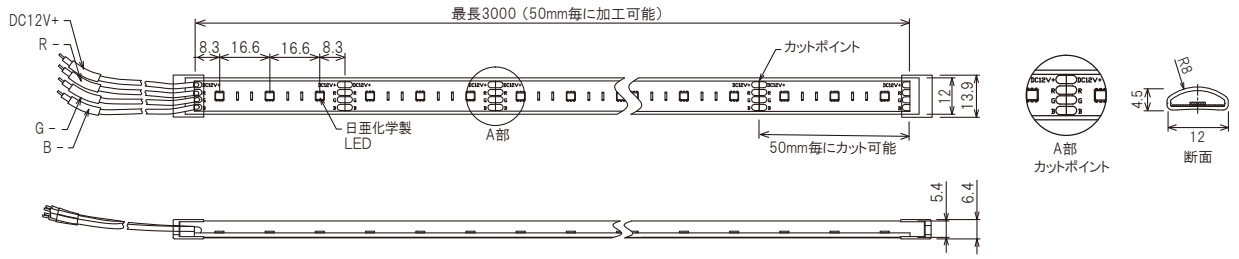
長さ(mm)	~500	~1000	~1500	~2000	~2500	~3000
定 価	9,650円	16,900円	24,150円	31,400円	38,650円	45,900円

オプション加工追加料金

加工内容	定価	加工内容	定価
リード線L1000に変更	600円/本	両側リード線L200に変更	2,400円/本
リード線L2000に変更	1,200円/本	渡り加工L1000以下	4,800円/カ所
リード線L3000に変更	1,800円/本		

■ 寸法図/仕様

TLVDM3-16.6P-*****



16.6mmピッチ (最長3mまで)

項目	仕様	全光束(参考値)	備考
入力リード線(標準)	L200	-	-
カットポイント	3球単位(50mm)	LED球数	60球/m
入力電圧	DC12V	光源色	マルチカラー
定格負荷電流	[R]360mA [G]280mA [B]180mA/m	付属品	取付クリップ3個/m, エンドキャップ2個(装着済)
消費電力	[R]4.3W [G]3.36W [B]2.16W/m		

■ 照度分布(参考) ※単位:mm



■ 光源色(フルカラー)



■ 使用場所例

様々な場面での空間演出をお手伝いします。



□ 環境について
 ・本製品は屋内仕様です。
 ・直接日光が当たる場所は、紫外線により灯具が劣化し不具合の原因となりますので、できるだけ避けてご使用ください。
 ・温泉地などの腐食性ガスが発生する場所や浴場ではご使用できません。
 ・密閉器具やケース内でご使用頂く場合、-10~40℃以内の温度環境になるよう調整してください。

■ オプション品

オプション クリップ

型番: TLVD-003
 定価: 1,100円
 20個入り
 灯具を固定する際に使用します。

オプション 接着剤 (エンドキャップ部塗布)

推奨品
 型番: TLVD-008
 定価: 4,000円
 エンドキャップ装着時に使用します。

オプション エンドキャップ B

型番: TLVD-002-1
 定価: 2,200円
 20個入り
 Viewdi マルチの末端に取り付けます。

オプション 両面テープ 1巻 50m (本製品裏に装着)

型番: TLVD-011
 定価: 3,000円
 灯具を固定する際に使用します。
 (出荷時、本体に両面テープ装着済)

オプション 直線レール L980

型番: TLVD-006(シルバー)
 型番: TLVD-007(黒)
 材質: アルミ
 定価: 1,800円/本
 直線に灯具を固定する場合使用します。
 (落下防止クリップ3個付属)

オプション Viewdi ドットレスカバー L980

型番: TLVD-051
 材質: PC
 定価: 2,000円/本
 直線レールと組み合わせ、LEDのドットを軽減する際に使用します。

PSE適合電源(入力AC100V専用)

本体写真			
電源容量	50W	75W	150W
入力電圧	AC90~110V	AC90~110V	AC90~110V
型番	TLVS50E-12/PSE	TLVS75E-12/PSE	TLVS150E-12/PSE
定格	DC12V 4.3A	DC12V 6.3A	DC12V 12.5A
定価	11,000円	12,500円	18,250円

Viewdi マルチ 接続可能範囲(推奨値)

16.6mmP	~3m	~5m	~12m
---------	-----	-----	------

PSE適合電源 [IP67]
(入力 AC90~305V対応)

本体写真	
電源容量	150W
入力電圧	AC90~305V
型番	HLG-150H-12
定格	DC12V 12.5A
定価	24,500円

~12m

PSE準拠電源(入力AC100V,200V対応)

本体写真			
電源容量	50W	100W	150W
入力電圧	AC85~264V	AC85~264V	AC85~264V
型番	TLHWS50A-12/A	TLHWS100A-12/A	TLHWS150A-12/A
定格	DC12V 4.3A	DC12V 8.5A	DC12V 13A
定価	10,300円	13,100円	17,500円

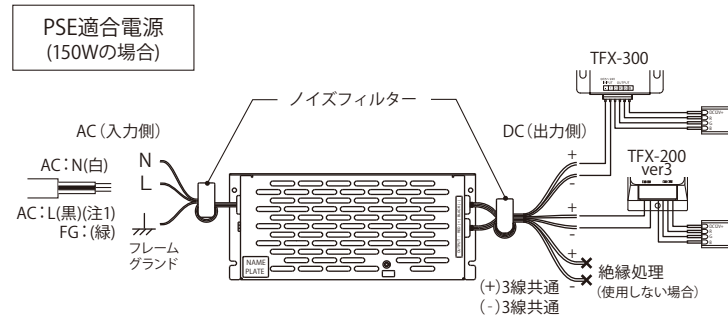
Viewdi マルチ 接続可能範囲(推奨値)

16.6mmP	~3m	~7.5m	~12m
---------	-----	-------	------

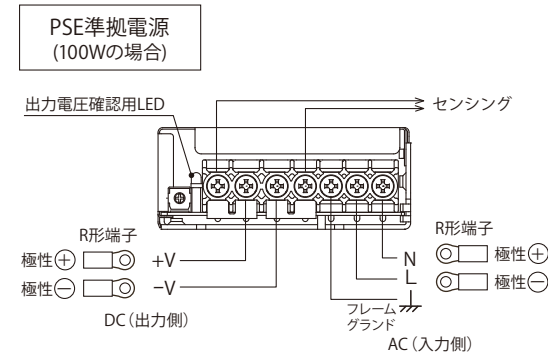
周辺機器と灯具の接続 (弊社適合電源を使用する場合)

- 電源は製品の取扱説明書に従い、確実に接続してください。結線箇所は圧着端子を使用して接続し、必ず絶縁処理をしてください。
- フレームグラウンドは必ず接続してください。フレームグラウンドを接続しない場合、誤動作を起こす場合がございます。
- 電源の出力電圧が正常に出力されているか、テスターで確認してください。
- 正常に電圧が出力されていることを確認した後一度電源を切り、極性を必ず確認して灯具と接続してください。また、接続するケーブルの先端には絶縁被膜付圧着端子 (R形) を取付け、端子台に接続してください。
※端子台締め付けトルク: M4: 1.6N・m
- 電源と灯具の距離が遠い配置は、電線の電圧降下の影響により本来の明るさで点灯しません。電圧降下の影響を最小限に押さえるため、容量の大きな電線 (抵抗値の低い電線) をご使用ください。
※電源から灯具の末端迄が10m以内になるようにご使用ください。

入力電圧	入力電圧範囲	
	PSE適合電源	PSE準拠電源
AC	AC90~110V	AC85~264V



- ※ (+) (-) の出力電線は、どの組み合わせでも問題ありません。
- ※ 使用しない出力電線は、必ず絶縁処理を行ってください。
- ※ 使用する出力電線が一組の場合でも、電源容量は150Wまで対応しておりますが、電線の負荷を減らすためにできる限り分配して接続するようにしてください。
- ※ ノイズフィルターは除去せずにご使用ください。



適合コントローラー

DMX送信機 NEW DMXライコン 定価 120,000円/台 →P.81	DMX送信機 TDP-1000 R2 定価 125,000円/台 →P.81	DMX送信機 TDP-Switch 定価 10,000円/台 →P.81	DMX分配器 Distributor 定価 62,500円/台 →P.81	DMX受信機 TFX-300 定価 20,000円/台 →P.82
--	---	---	--	--

施工方法

灯具の取付け

- 取付け箇所のホコリ・油分・水分をよく拭き取ってください。汚れていると両面テープが剥がれやすくなります。
- 一度両面テープを外すと接着効果が弱まりますので、本体から両面テープは取り外さないでください。
- 必ず付属品の取付けクリップで灯具と接地面を固定してください。両面テープのみの取り付けはお止めください。ビスを使用できない場合は、シリコンコーキング等で補強してください。
- 取付けされる際、LED部を指または工具等で押さえつけないでください。LEDが断線する原因になり、不具合につながる恐れがあります。

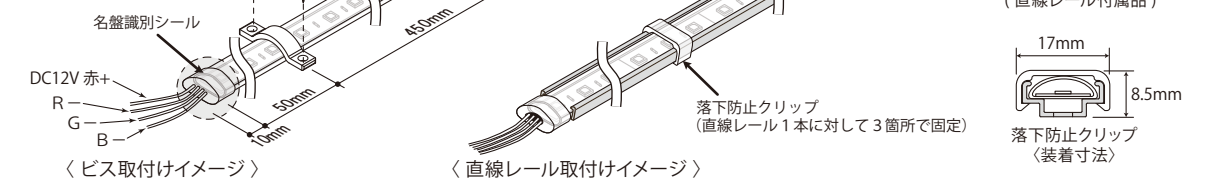
△注意
無理に曲げると故障の原因になりますのでご注意ください。

※取付けクリップ(付属品)は1m単位で3個同梱。
エンドキャップは本製品に2個装着。
それ以上の数量をお求めの場合は有償販売となります。

△注意

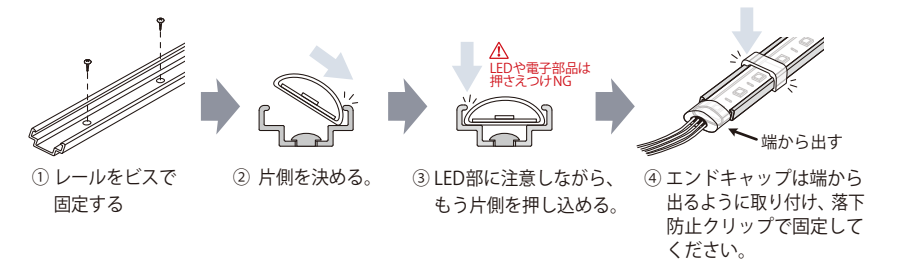
灯具をはめ込む際や灯具を取り外す際は、LEDや電子部品を指または工具等で押さえつけないでください。LED不点灯など故障の原因となります。

取付け例 (1mの場合)



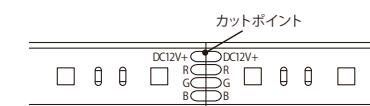
直線レールで取付ける場合

- 直線レールを灯具サイズに合わせカットし、取付け穴にM3ビス(市販)で確実に固定してください。
- 両端のエンドキャップは直線レールの端から出るように取付けてください。
- 落下防止クリップで固定してください。



テープライトの切断

切断箇所は、3球単位(50mm)です。



注意)切断箇所を誤りますと、不具合の原因となります。

環境について

- 本製品は屋内仕様です。
- 直接日光が当たる場所は、紫外線により灯具が劣化し、不具合の原因となりますのでできるだけ避けてご使用ください。
- 温泉地などの腐食性ガスが発生する場所や浴場ではご使用できません。
- 密閉器具やケース内でご使用頂く場合、-10~40℃以内の温度環境になるよう調整してください。

Viewdiマルチ 適合コントローラー

DMX 送信機

NEW



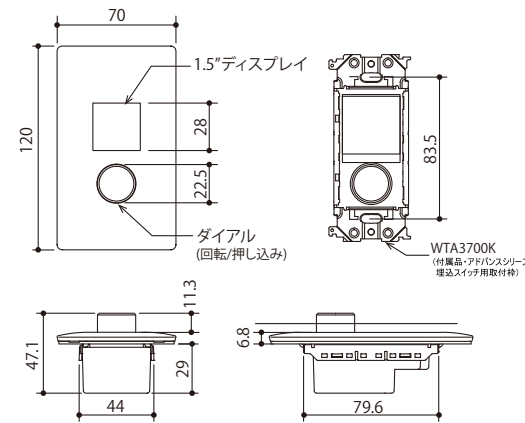
DMX ライコン

シンプルなダイヤル操作で、簡単に調光・調色のシーン登録やスケジュール設定可能なライトコントローラー。

型番	TLDMX-LC
定価	120,000円/台
入力電圧	DC9V~24V
消費電力	1W
制御信号	出力: DMX
使用温度	0~40℃
重量	150g(付属品含む)

※給電用ハーネス、専用接続コネクタ(J)

■寸法図



DMX 送信機



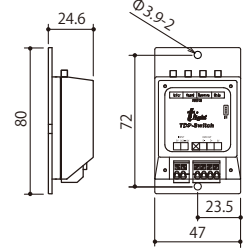
TDP-Switch

コストパフォーマンスに優れたDMX送信機。DMX対応灯具に対して、簡単な操作で3つの演出を思い通りに制御可能。

型番	TLDP-SWITCH
定価	10,000円/台
入力電圧	DC5V~12V
消費電力	0.3W
最大連結数	32台(注1)
制御信号	出力: DMX
制御チャンネル	512チャンネル(1ユニバー)
重量	40g

※専用ハーネス付属
※電源別売り(電源は付属していません)

■寸法図



DMX 送信機



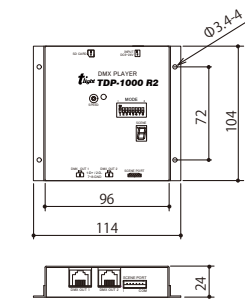
TDP-1000 R2

演出プログラムを最大5シーン保存、再生可能なDMXコントローラー。

型番	TLDP1000R2
定価	125,000円/台
入力電圧	DC9V~24V
消費電力	2W
最大連結数	32台(注1)
制御信号	出力: DMX
重量	400g(付属品含む)

※SDカード、ACアダプター付属

■寸法図



DMX 4分配器



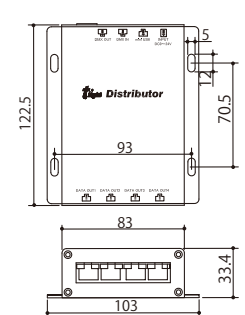
Distributor

DMX送信機からの信号を最大4ポートまで分配。さらに、DMX送信機からDMX受信機までの距離を延ばすことが可能。

型番	TLDISTRIBUTOR
定価	75,000円/台
入力電圧	DC9V~24V
消費電力	2W
最大連結数	32台(注1)
制御信号	出力: DMX
重量	320g(付属品含む)

※ACアダプター付属

■寸法図



DMX 受信機



TFX-300

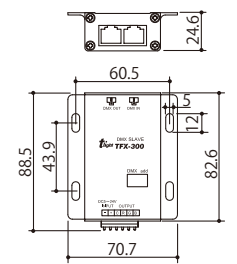
PWM対応灯具にアドレスを割り振ることにより、DMX送信機からの信号で多彩な演出が可能。

型番	TLFX300
定価	23,000円/台
入力電圧	DC5V~24V
出力電圧	DC5V~24V
消費電力	0.1W
最大連結数	32台(注1)
容量	1チャンネルあたり3A迄×3チャンネル
制御信号	入力: DMX, 出力: PWM(周波数: 1kHz)
重量	120g(付属品含む)

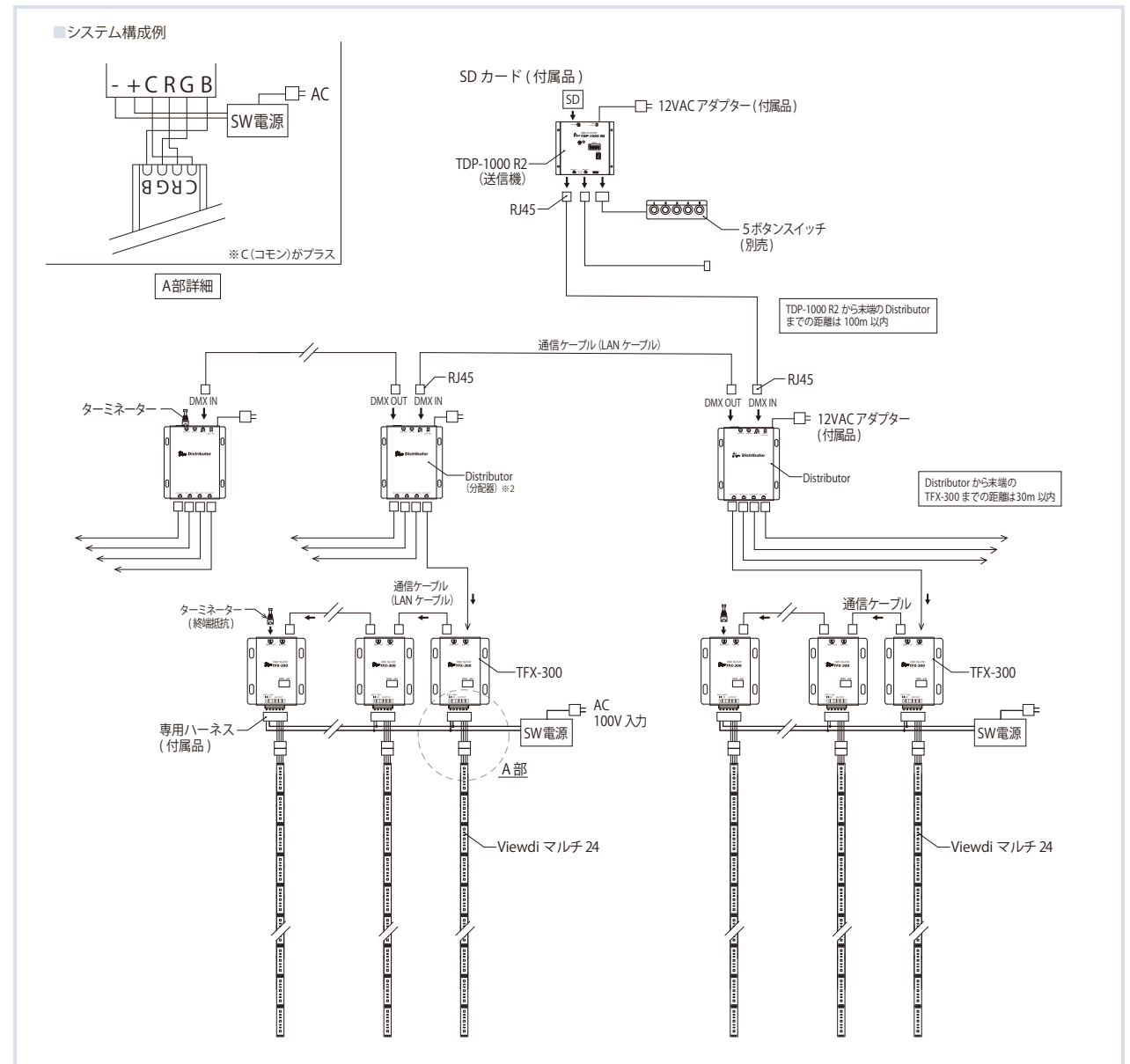
※ターミネーター付属

※(注1)1系統あたり通信ライン32台まで(送信機・分配器・受信機を含めた台数)。
※連結数、使用距離など詳細は各種製品図面をご参照ください。

■寸法図



Viewdiマルチ24 接続例 (TFX-300)



※(注1)1系統あたり通信ライン32台まで(送信機・分配器・受信機を含めた台数)。
※連結数、使用距離など詳細は各種製品図面をご参照ください。

※1系統あたり通信ライン32台まで(送信機・分配器・受信機を含めた台数)。32台以上の連結はDistributor(DMX4分配器)を使用。但しこの時Distributorも連結数の1台と数える。送信機から受信機の末端迄の距離が30mを超える場合もDistributorを使用してください(現場環境により異なる)。末端には、必ずターミネーター(終端抵抗)が必要となります(付属)