

# アドレスマルチCRYSTAL 24 クリスタル [受注生産品] MOQ設定あり (注1)



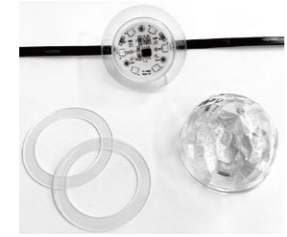
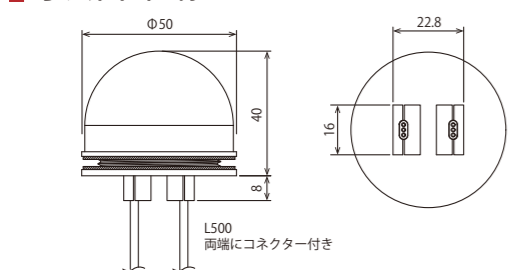
日亜化学製LED  
屋外可  
制御単位1モジュール  
DC 24V  
屋外可  
パネルロック付き

**TLR50-M2-N6**  
定価：40,000円/10モジュール

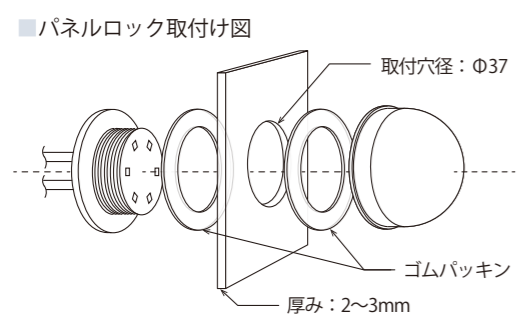
既存の看板用AC100V電球との置換えも可能。  
TWS-100と組み合わせることにより、様々な演出が可能。  
クリスタルカットにより見る角度によってキラキラと輝きます。

※(注1) 納期と最小ロット(MOQ)はお問合せください。

## ■ 寸法図/仕様



入力電圧	DC24V
入力電流	60mA
消費電力	1.44W(1モジュールあたり)
LED球数	日亜化学製LED×6球
最大連結数	50モジュール
光源色	RGB
制御信号	SPI



## ■ オプション品

オプション ペグ [受注生産品]  
型番：TLR50-001  
長さ：30cm  
材質：鉄  
定価：2,000円/本  
※MOQ 設定あり



## ■ 使用場所例



## ■ 適合コントローラー

<b>DMX 送信機</b> NEW DMXライコン 定価 120,000円/台 →P.51	<b>DMX 送信機</b> TDP-1000 R2 定価 125,000円/台 →P.53	<b>DMX 送信機</b> TDP-Switch 定価 10,000円/台 →P.55	<b>DMX 分配器</b> Distributor 定価 75,000円/台 →P.54	<b>受信及び変換器</b> TLconverter8 V2 定価 245,000円/台 →P.57	<b>DMX 受信機</b> TLconverter1-LC V2 定価 13,750円/台 →P.58	<b>SPI 送信機</b> TWS-100 定価 10,000円/台 →P.59
--	---	---	--	---	---	--

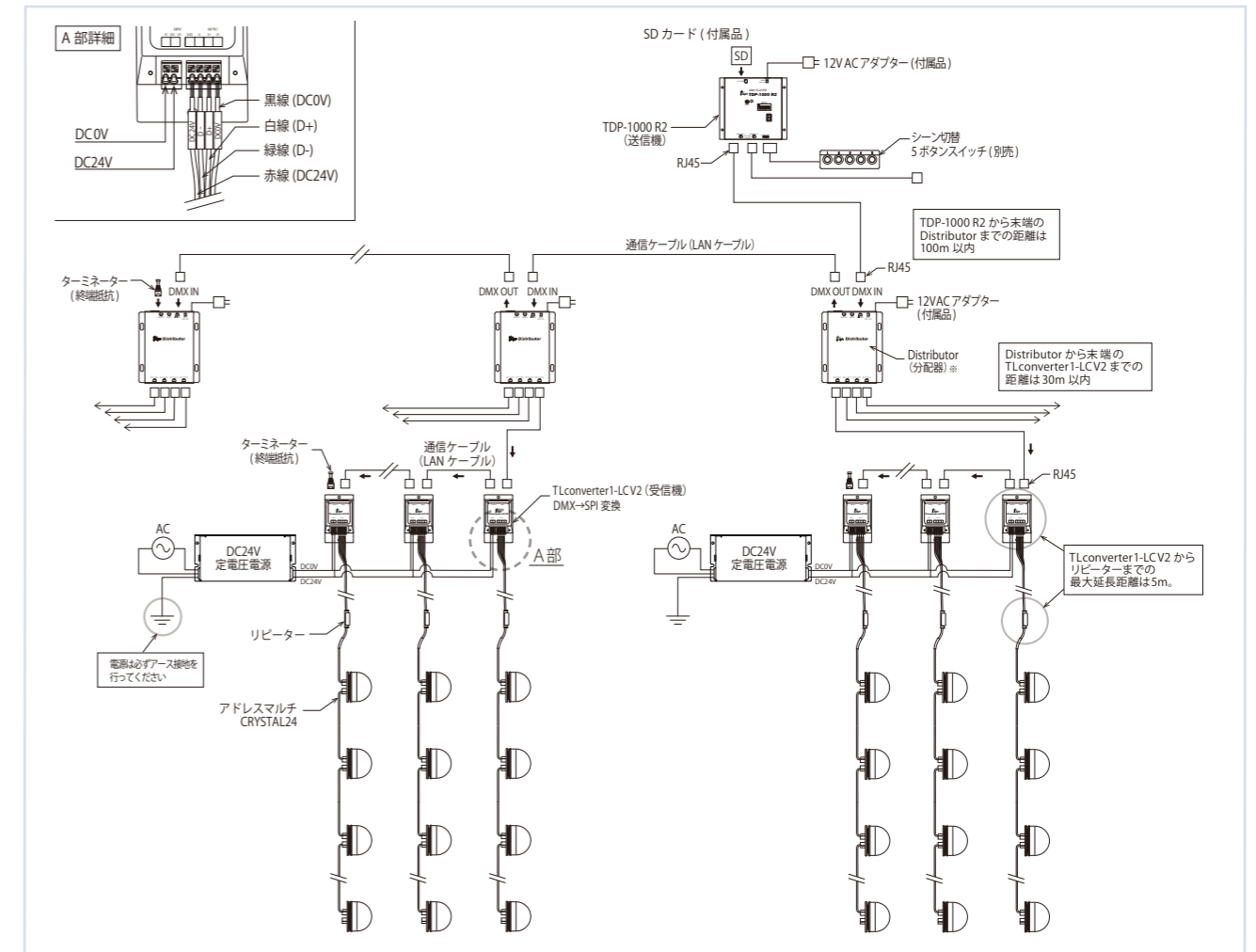
## ■ PSE適合電源 (入力 AC100V専用)

本体写真			
電源容量	50W	75W	150W
入力電圧	AC90~110V	AC90~110V	AC90~110V
型番	TLVS50E-24/PSE	TLVS75E-24/PSE	TLVS150E-24/PSE
定格	DC24V 2.5A	DC24V 3.2A	DC24V 6.3A
定価	11,000円	12,500円	18,250円

## ■ PSE適合電源 [IP67] (入力 AC90~305V対応)

本体写真	
電源容量	150W
入力電圧	AC90~305V
型番	HLG-150H-24
定格	DC24V 6.3A
定価	24,500円

## ■ TLconverter1-LC V2接続例【アドレスマルチCRYSTAL 24】



※ 1系統あたり通信ライン32台まで(送信機・分配器・受信機含めた台数)。32台以上の連結はDistributor(DMX4分配器)を使用。但しこの時Distributorも連結数の1台と数える。  
送信機から受信機の末端迄の距離が30mを超える場合もDistributorを使用してください(現場により異なる)。末端には、必ずターミネーター(終端抵抗)が必要となります(付属品)。