

# 適合コントローラー

DMX 送信機

## TDP-Switch

コストパフォーマンスに優れたDMX送信機。  
DMX対応灯具に対して、3つの演出を  
簡単な操作で思い通りに制御可能。

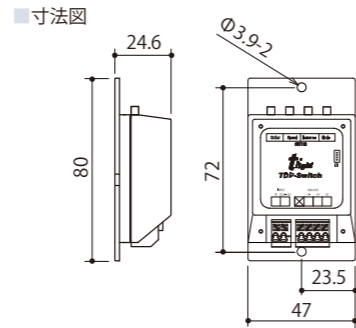


型番	TLTDP SWITCH
定価	10,000円/台
入力電圧	DC5V~12V
消費電力	0.3W
最大連結数	32台(注1)
制御信号	出力:DMX
制御チャンネル	512チャンネル(1ユニバース)
対応灯具	LED投光器50W,72W LEDウォールウォッシャー アドレスマルチViewmo24,12(注2) アドレスマルチストリングSTD(注2) アドレスマルチCRYSTAL24(注2) Viewdiマルチ24,12(注3)
重量	40g

※専用ハーネス付属  
※電源別売り(電源は付属していません)  
※(注1)1系統あたり通信ライン32台まで(送信機・分配器・受信機を含めた台数)。  
※(注2) TFX-300と併用  
※(注3) TLconverter1-LC V2と併用  
※連結数、使用距離など詳細は各種製品図面をご参照ください。

### 特長

- 3つの演出プログラム  
演出の種類  
固定色点灯  
コロラマ  
チェーシングレインボー
- 18色のカラーバリエーション
- 5段階のスピード設定
- リバー機能内蔵(演出方向切替可)



付属品 専用ハーネス



### 使用場所例



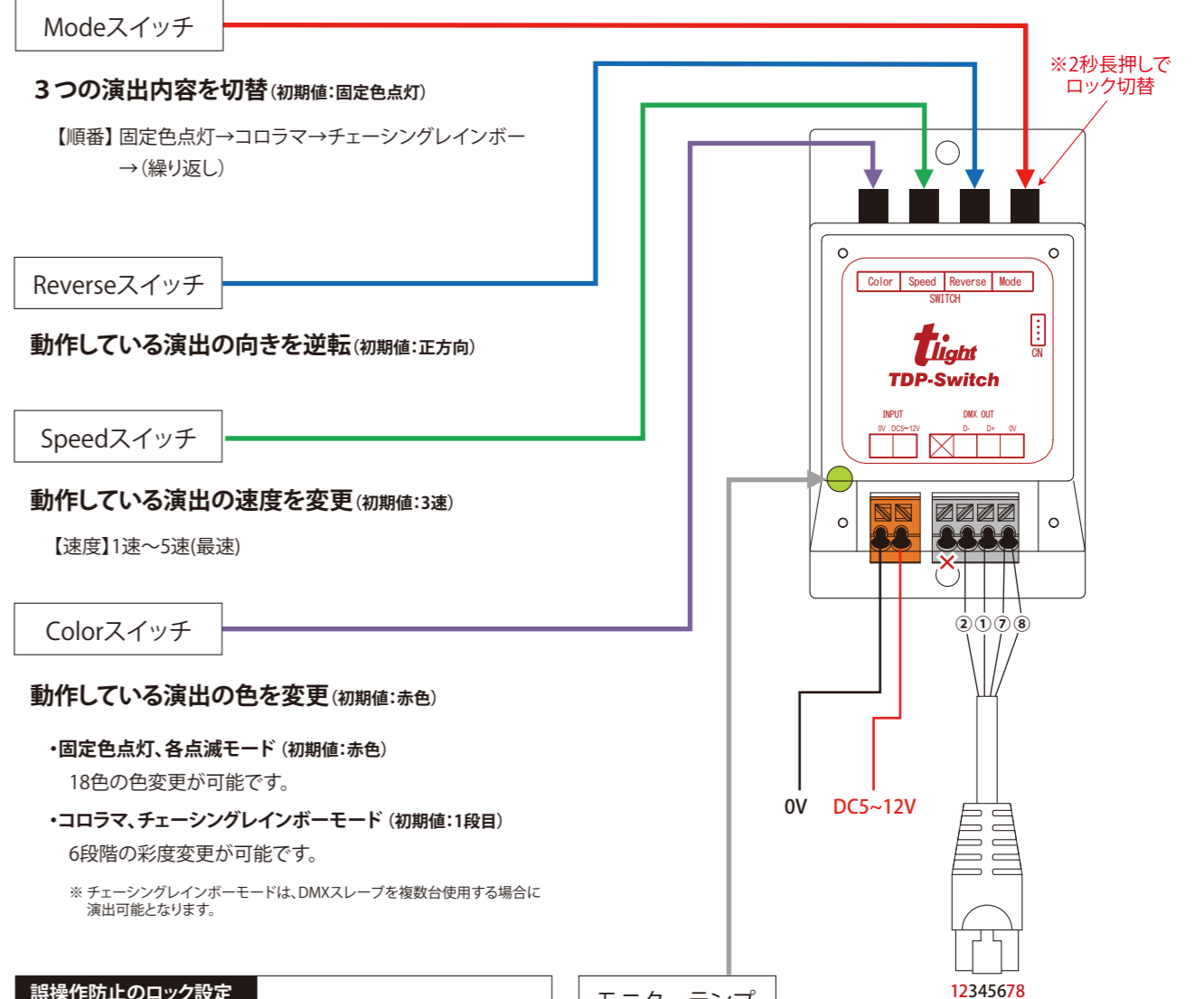
コロラマ

チェーシングレインボー

チェーシングレインボー

## TDP-Switch 取扱説明書

TDP-Switchはスイッチ操作でトライト製のLED投光器やウォールウォッシャーの演出制御を簡易的に操作するためのコントローラーです。



Modeスイッチ

3つの演出内容を切替(初期値:固定色点灯)  
【順番】固定色点灯→コロラマ→チェーシングレインボー  
→(繰り返し)

Reverseスイッチ

動作している演出の向きを逆転(初期値:正方向)

Speedスイッチ

動作している演出の速度を変更(初期値:3速)  
【速度】1速~5速(最速)

Colorスイッチ

動作している演出の色を変更(初期値:赤色)  
・固定色点灯、各点滅モード(初期値:赤色)  
18色の色変更が可能です。  
・コロラマ、チェーシングレインボーモード(初期値:1段階)  
6段階の彩度変更が可能です。  
※チェーシングレインボーモードは、DMXスレーブを複数台使用する場合に演出可能となります。

#### 誤操作防止のロック設定

※スイッチ操作のロック  
誤操作防止のため、Modeスイッチを2秒以上長押しするとロック状態となり、スイッチ操作が無効になります。(ロック中はモニターランプが黄色で点灯します)  
※ロックの解除  
ロック中にModeスイッチを2秒以上長押しするとロックを解除することができます。(ロック解除中はモニターランプが緑色で点灯します)

#### 演出状態の記憶

各設定は操作を行う度に記憶し、電源OFF後も保持します。

モニターランプ

緑点灯: ロック解除中(演出再生時)  
黄点灯: ロック中(スイッチ操作無効)  
赤点滅: モード設定初期値