

アドレス灯具 適合コントローラー

マルチスレーブ

NEW



TLconverter8

映像演出など複雑な演出制御を実現可能なマルチスレーブ。

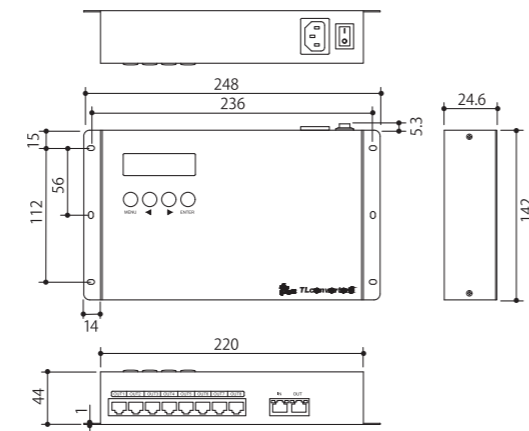
型番	TLFXCON8
定価	245,000円/台
入力電圧	AC100~240V
消費電力	5W
制御信号	入力: Ethernet (UDP) 独自プロトコル 出力: SPIまたはDMX
使用温度	-5~50℃
対応灯具	アドレスマルチViewmo アドレスマルチストリングHG,HG3,STD アドレスマルチテープライト アドレスマルチトライトボード アドレスマルチバー アドレス看板モジュール
重量	1.1kg (付属品含む)

※パワーコード付属

特長

- 1 複雑な演出制御や変形ディスプレイの映像出力を可能にするマルチスレーブ。
- 2 演出プログラムは、ループ再生、スケジュール制御、時刻同期など、様々な運用方式に対応。
- 3 大規模な解像度を必要とする演出プロジェクトにも対応。
- 4 演出プログラムは、専用の制御ソフトによりGUIで直観的な設定が可能。

■寸法図



■背面側



■前面側



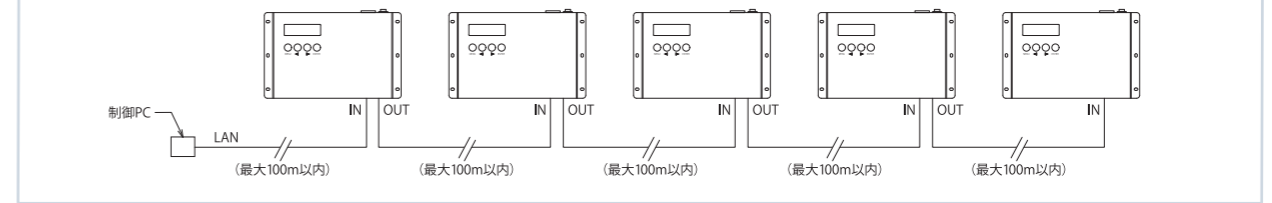
■ 付属品

付属品 パワーコード



■ TLconverter8の接続について

■ 簡易接続例



※ TLconverter8の最大接続数は、PCスペックによって変動します。
※ 各TLconverter8までの最大延長距離は100m以内。

■ メニュー画面

本体右上のメニューボタンを操作することで、機器の設定を変更することが可能です。



ホーム画面

機器の設定状態を確認することが可能です。

ID設定

映像のマッピング位置に合わせて、複数のIDを割り振ることが可能です。



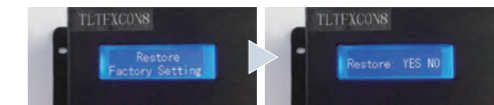
言語設定

言語は、「英文」と「中文」を選択可能です。



設定のリセット

機器の設定を工場出荷時の状態にリセット可能です。



■ DMX スレーブ



TLconverter1-LC

DMXアドレスを割り振ることができSPI信号に変換。

型番	TLFXCON1LC
定価	11,000円/台
入力電圧	DC5V~12V
出力電圧	DC5V~12V
消費電力	0.3W
最大連結数	32台(注1)
容量	7A
制御信号	入力: DMX, 出力: SPI
対応道具	アドレスマルチViewmo アドレスマルチストリングHG,HG3,STD アドレスマルチテープライト アドレスマルチトライトボード アドレスマルチバー アドレス看板モジュール

※ターミネーター付属

※(注1)1系統あたり通信ライン32台まで(送信機・分配器・受信機を含めた台数)。
※連結数、使用距離など詳細は各種製品図面をご参照ください。

■寸法図

