

ビューモ Viewmo 24 (DC24V モジュール)

Viewmo 24 (DC24V モジュール)

PSE適合電源 (入力AC100V専用)

本体写真			
電源容量	50W	75W	150W
入力電圧	AC90~110V	AC90~110V	AC90~110V
型番	TLVS50E-24/PSE	TLVS75E-24/PSE	TLVS150E-24/PSE
定格	DC24V 2.5A	DC24V 3.2A	DC24V 6.3A
定価	11,000円	12,500円	18,250円

PSE適合電源 [IP67] (入力AC90~305V対応)

本体写真	
電源容量	150W
入力電圧	AC90~305V
型番	TLHLG-150H-24
定格	DC24V 6.3A
定価	27,500円

PWM付き PSE適合電源 [IP66/IP67] (入力AC100~200V対応)

本体写真	
電源容量	150W
入力電圧	AC100~242V
型番	TLOT 150/24 DIM
定格	DC24V 6.25A
定価	27,500円

Viewmo 24 接続可能範囲 (推奨値)

33mmP	~5m	~7m	~15m
-------	-----	-----	------

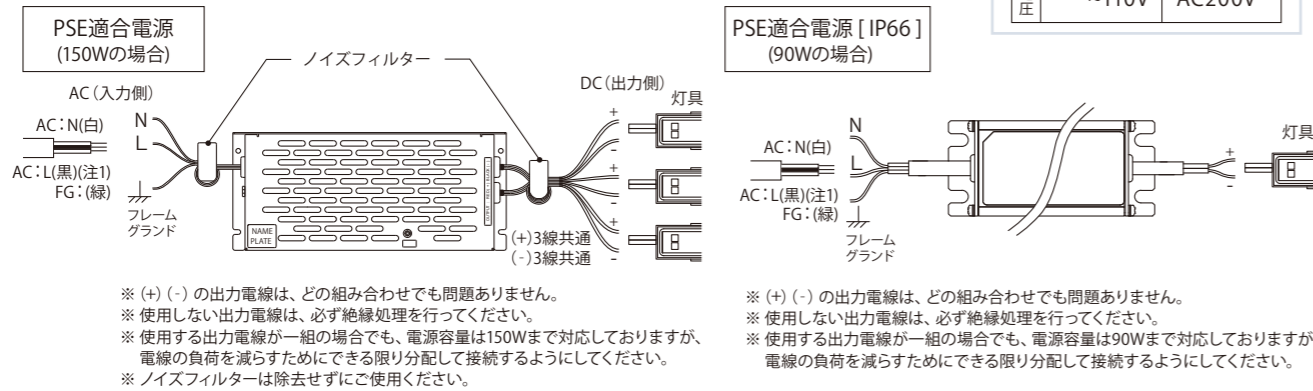
Viewmo 24 接続可能範囲 (推奨値)

~15m	~15m
------	------

周辺機器と灯具の接続 (弊社適合電源を使用する場合)

- 電源は製品の取扱説明書に従い、確実に接続してください。結線箇所は圧着端子を使用して接続し、必ず絶縁処理をしてください。
- フレームグラウンドは必ず接続してください。フレームグラウンドを接続しない場合、誤動作となる場合がございます。
- 電源の出力電圧が正常に出力されているか、テスターで確認してください。
- 正常に電圧が出力されていることを確認した後、一度電源を切ります。+極、-極の極性を必ず確認し灯具と接続してください。また、接続するケーブルの先端には絶縁被膜付圧着端子 (R形) を取付け、端子台に接続してください。
※端子台締め付けトルク: M4: 1.6N・m
- 電源と灯具の距離が遠い配置は、電線の電圧降下の影響により本来の明るさで点灯しません。電圧降下の影響を最小限に押さえるため、電線容量の大きな電線 (抵抗値の低い電線) をご使用ください。
※電源から灯具の末端迄が10m以内になるようにご使用ください。

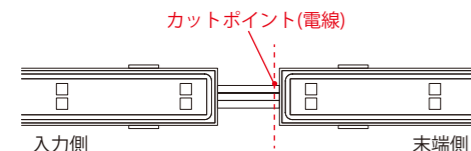
入力電圧範囲	
PSE適合電源	PSE適合電源 [IP66]
入力電圧	AC90 ~110V
	AC100V AC200V



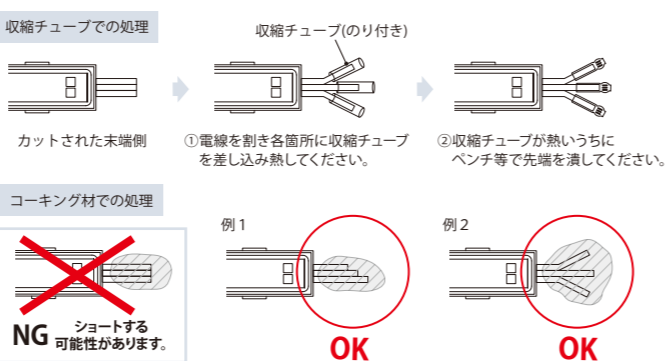
切断方法と末端の絶縁処理

モジュールの切断

- 1モジュール単位でカット可能です。
- カット後は必ず末端の絶縁処理を行ってください。(右図参考)
- 適切に絶縁処理を行うために、なるべく電線を残してカットしてください。



末端の絶縁処理例



適合コントローラー

PWM コンバータ

PWM converter4 ver3
PWM調光器。

型番 TLPWM4V3
定価 15,000円/台
入出力電圧 DC12~24V

PWM入力 パナソニック製LEDライコン NQ20355, NQ28841K, NQ28861K 神保電器NKW-RPWM1S3に適合

容量 MAX 2A(1回路)

接続台数 NQ20355の場合、4台迄接続可
NQ28841K, NQ28861Kの場合、20台迄接続可
NKW-RPWM1S3の場合、10台迄接続可

対応灯具 Viewmo 24
Viewdi Plus, Viewdi Plus赤色, 緑色, 青色, 黄色

重量 180g

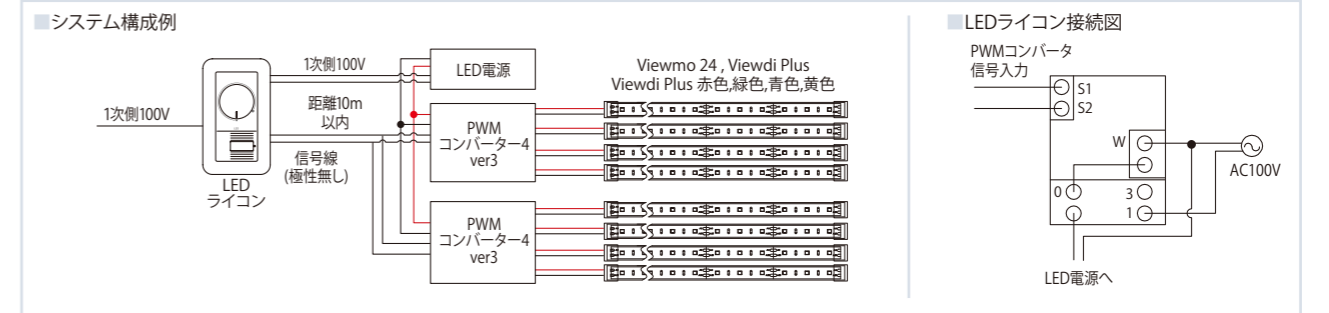
※調光には適合のLEDライコンが必要となります。

PWM付き電源

PWM付きPSE適合電源 [IP66/67]
(入力AC100~200V対応)

型番 TLOT 150/24 DIM
定価 27,500円/台

PWMコンバーター付電源
屋外仕様 IP66/IP67
PWM調光対応
1~100%調光



施工方法

灯具の取付け

軽量アルミレールへの取付け方法

- 軽量アルミレールに上から押し込む方法、または横からスライドさせる方法のどちらかで灯具をレールに取付けます。
 - 軽量アルミレールを固定する場合、2箇所3.5φの穴をあけ、ビスで固定します。
 - モジュール間の隙間に電線隠しプレートを上から押し込んで取付けます。
- ※オプションの両面テープは仮留めとしてご使用になれますが、両面テープのみの取付けはお止めください。
- ※軽量アルミレール、両面テープ、角度調整付きクリップは全てオプション販売となります。

取付け方法を動画でご覧いただけます!

Viewmo24の点灯方法

使用環境について

- 本製品はIPX6仕様のため、浸水使用は不可となります。
- 直接日光が当たる場所は、紫外線により灯具が劣化し不具合の原因となりますので、できるだけ避けてご使用ください。
- 温泉地などの腐食性ガスが発生する場所や浴場ではご使用できません。
- 密閉器具やケース内でご使用頂く場合、-10~40℃以内の温度環境になるよう調整してください。

軽量アルミレール取付け例

