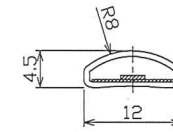
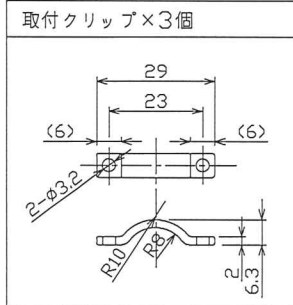
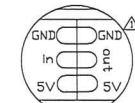


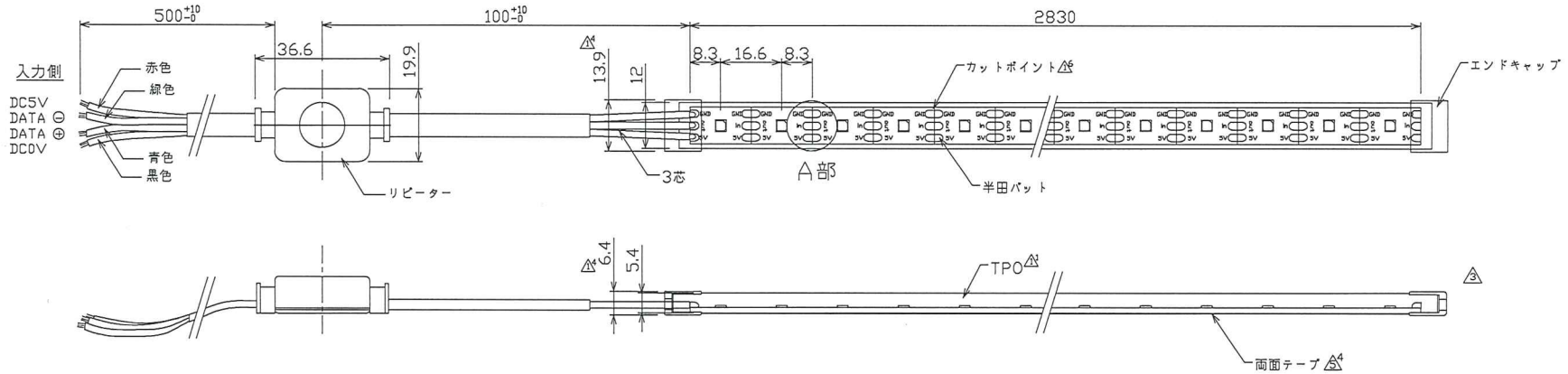
■ 付属品 [△]



ケース断面 2/1拡大



A部 2/1拡大
カットポイント



* 白色常点(1m以上)でご使用になる場合は、両側給電が必要となります。 [△]

単位: mm/mm

仕様図面

* 本製品は、シリコン充填無し・屋内専用(屋外不可)です。
* 軒下でご使用される場合は、防滴加工が別途必要となります。
(但し、施工環境は直射日光の当たらない場所に限る)

* 仕様は、品質及び特性に影響の無い範囲で、予告無く変更する事があります。

変更箇所	変更年月日	詳細	LED球数 [△]	170球	入力電圧	DC5V	名称	アドレスマルチテープライト 16.6mmP	
②	2018.01.18	名称変更	制御信号 [△]	SPI	定格電流	40mA(1球あたり) [△]	型番	TLVDM5-16.6P	縮尺 Free
③	2018.09.18	出力側ケーブル削除	発光色 [△]	RGB	消費電力	0.2W(1球あたり) [△]	承認		トライト株式会社 承認 検図 製図 図番 TLVDM5-16.6P-16-4 [△] 2018年09月18日
④	2020.04.25	表示変更			最大m数 [△]	2.83m			
⑤	2020.04.25	製品仕様に合わせて修正			ビーム角	120°			
⑥	2020.05.18	一般公差欄削除							

FNAME

REYDATE

USER