



1 2 3 4 5 6 7 8

A

B

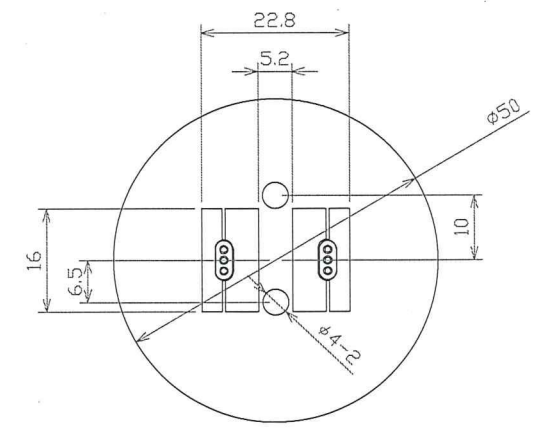
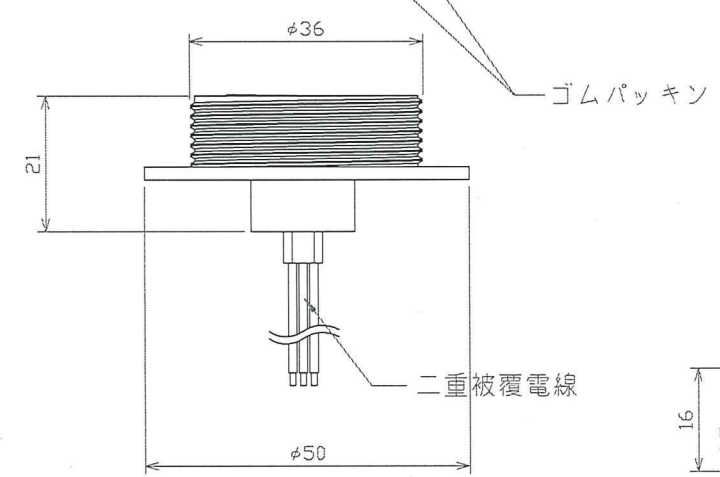
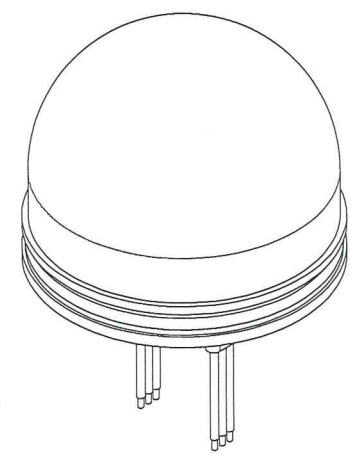
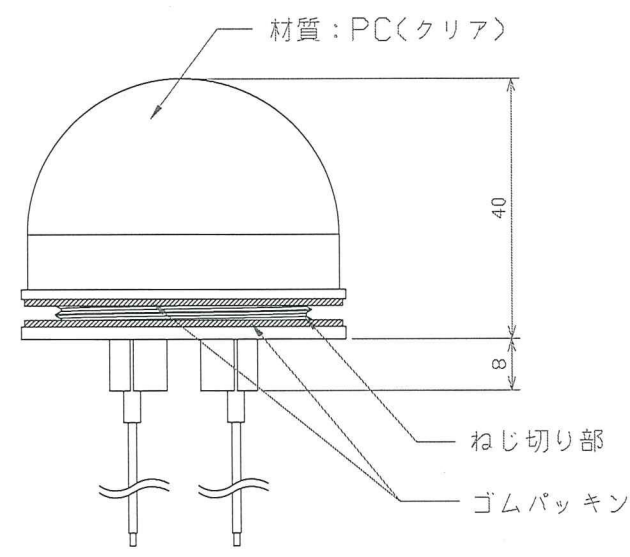
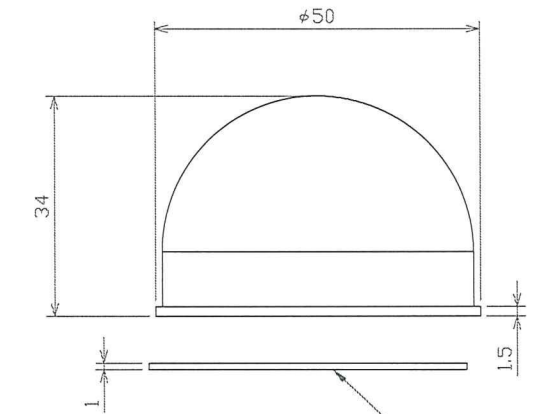
C

D

E

F

USER



姿図

\*仕様は、品質及び特性に影響の無い範囲で、予告無く変更する事があります。  
 \*指示なき公差は、JISB0405-1991を適用  
 \*この規格は、金属の除去加工又は板金成形によって製作した部品の寸法に適用する。  
 \*これらの公差は、金属以外の材料に適用してもよい。

公差等級	許容差							
記号	0.5以上 3以下	3を超え 6以下	6を超え 30以下	30を超え 120以下	120を超え 400以下	400を超え 1000以下	1000を超え 2000以下	2000を超え 4000以下
m 中級	±0.1	±0.1	±0.2	±0.3	±0.5	±0.8	±1.2	±2

単位：mm/mm

仕様図面

変更箇所	変更年月日	詳細	取付穴径	φ37	入力電圧	DV12V	名称	アドレス看板用モジュール(マルチ)		
△	2020.04.25	表示変更	LED球数	OSRAM製LED×9球(1モジュールあたり)△	入力電流	180mA	型番	TLR50-M3	縮尺	Free
△	2020.04.25	制御信号追加	最大連結数	50モジュール	消費電力	2.2W(1モジュールあたり)	トライト株式会社			
△			発光色	RGB	承認 検図 製図 図番 TLR50-M3-18-1 △ 2018年01月11日					
△			制御信号	SPI						

1 2 3 4 5 6 7 8