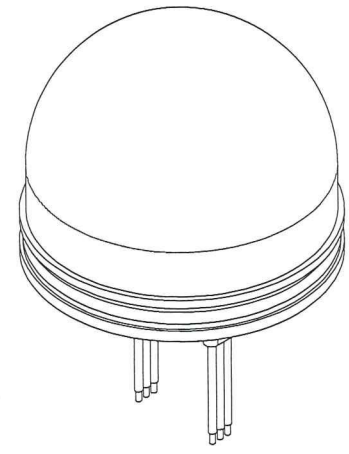
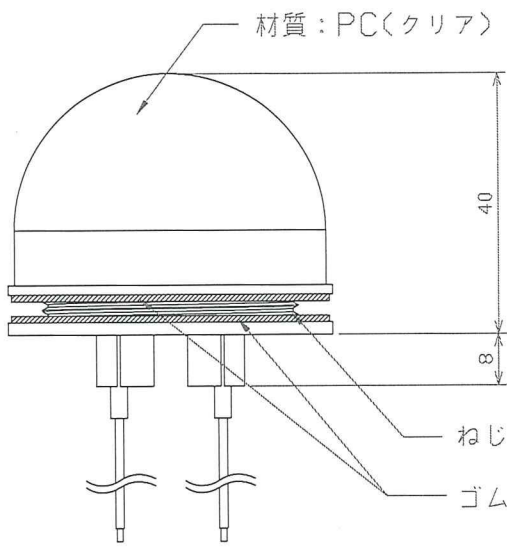
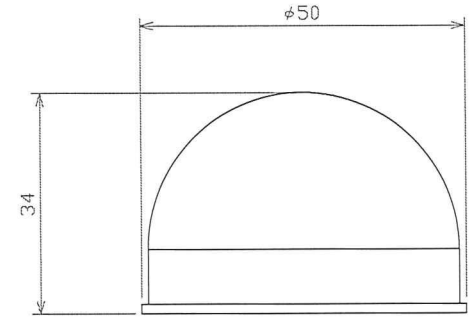


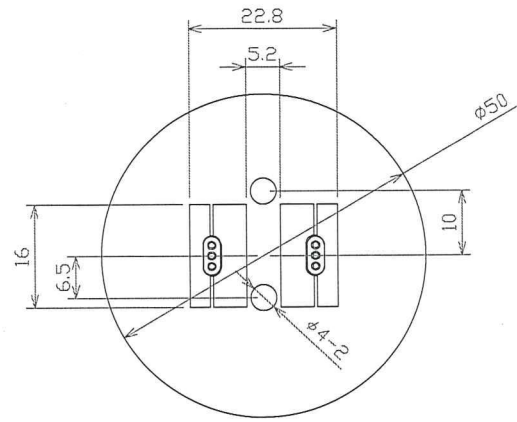
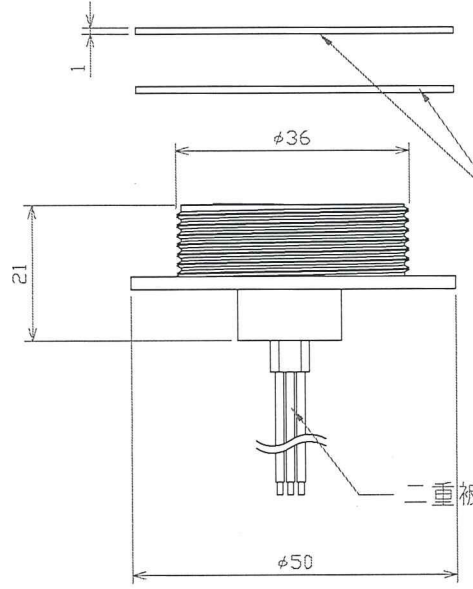
tlight

1 2 3 4 5 6 7 8

A
B
C
D
E
F
USER



姿図



*仕様は、品質及び特性に影響の無い範囲で、予告無く変更する事があります。
 *指示なき公差は、JISB0405-1991を適用
 *この規格は、金属の除去加工又は板金成形によって製作した部品の寸法に適用する。
 *これらの公差は、金属以外の材料に適用してもよい。

| 公差等級 | | 許容差 | | | | | | | |
|------|----|--------------|-------------|--------------|----------------|-----------------|------------------|-------------------|-------------------|
| 記号 | 説明 | 0.5以上 3以下 | 3を超え 6以下 | 6を超え 30以下 | 30を超え 120以下 | 120を超え 400以下 | 400を超え 1000以下 | 1000を超え 2000以下 | 2000を超え 4000以下 |
| m | 中級 | ±0.1 | ±0.1 | ±0.2 | ±0.3 | ±0.5 | ±0.8 | ±1.2 | ±2 |

単位: mm/mm

仕様図面

| | | | | | | | | | | |
|------|------------|-------------|-------|--------------------------|------|-----------------|-----------|------------------|----|------|
| 変更箇所 | 変更年月日 | 詳細 | 取付穴径 | φ37 | 入力電圧 | DV24V | 名称 | アドレス看板用モジュール(単色) | | |
| △ | 2020.04.25 | 製品仕様に合わせて修正 | LED球数 | OSRAM製LED×14球(1モジュールあたり) | 入力電流 | 90mA | 型番 | TLR50-※2 | 縮尺 | Free |
| △ | | | 最大連結数 | 50モジュール | 消費電力 | 2.2W(1モジュールあたり) | トライイト株式会社 | | | |
| △ | | | 発光色 | 単色 | | | 承認 | 検図 | 製図 | 図番 |
| △ | | | | | | | 承認 | 検図 | 製図 | 図番 |
| | | | | | | | 承認 | 検図 | 製図 | 図番 |

井上 武部 堀口

トライイト株式会社

承認 検図 製図 図番 TLR50-※2-2 2018年02月01日

1 2 3 4 5 6 7 8