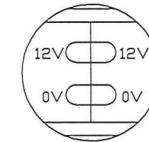
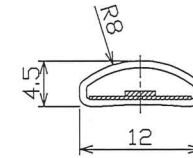
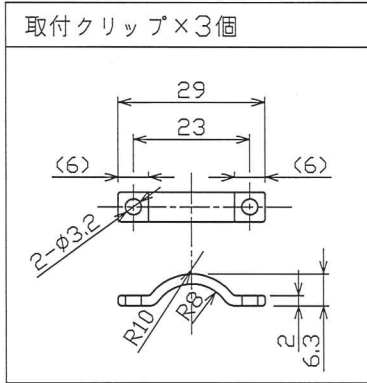
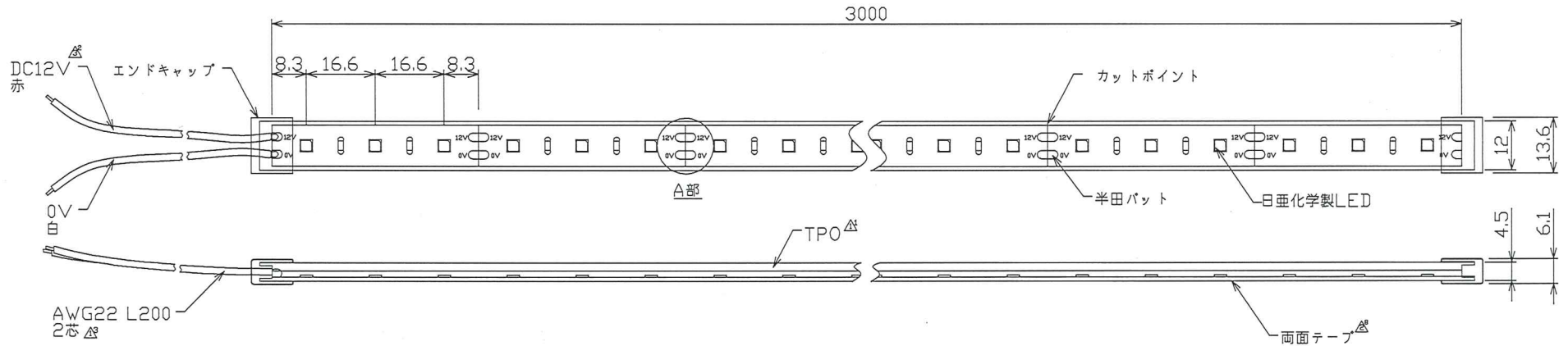


■ 付属品 <sup>△</sup>



ケース断面 2/1拡大

A部 2/1拡大  
カットポイント



\*本製品は、シリコン充填無し・屋内専用(屋外不可)です。  
 \*軒下で使用される場合は、防滴加工が別途必要となります。  
 (但し、施工環境は直射日光の当たらない場所に限る)  
 \*2700K、5000K以外は受注生産品となります。  
 \*仕様は、品質及び特性に影響の無い範囲で、予告無く変更する事があります。

単位: mm/mm

仕様図面

変更箇所	変更年月日	詳細	全光束(参考値) <sup>△△</sup> (1mあたり)	1062lm(2700K)/1177(5000K)	入力電圧	DC12V	名称	Viewdi(テープライト) 16.6mmP		
1 <sup>2</sup>	2016.12.15	表示変更	演色数値	Ra80(Min)	消費電力	7.2W(1mあたり) <sup>△</sup>	型番	TLVD**3-16.6P-*****	縮尺	Free
1 <sup>3</sup>	2016.12.15	入力リード線 位置変更	設計寿命	40000h <sup>△</sup>	最大長さ	3mまで <sup>△</sup>	承認	井上 武部 橋本		
1 <sup>4</sup>	2016.12.15	表示変更	定格負荷電流 <sup>△</sup>	600mA(1mあたり)	配光角 <sup>△</sup>	120°(LED単体)	検図	トライト株式会社		
2 <sup>6</sup>	2020.04.23	表示変更			LED球数	60球(1mあたり) <sup>△</sup>	製図	図番 TLVD**3-16.6P-16-4 <sup>△</sup>		
3 <sup>2</sup>	2020.05.22	表示変更			動作温度	-10~40℃	製図	2016年04月14日		

FNAME  
REVDATE  
USER