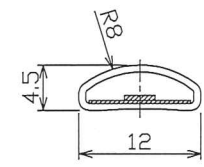
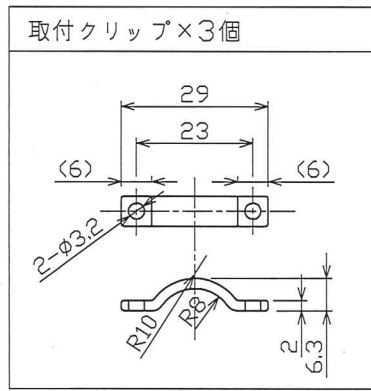
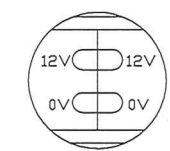




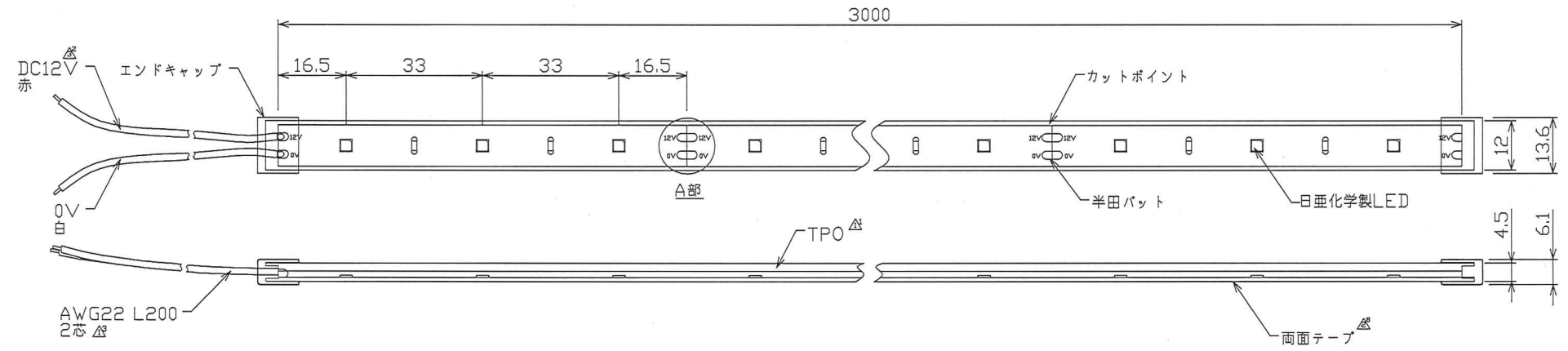
■ 付属品 [△]



ケース断面 2/1拡大



A部 2/1拡大
カットポイント



*本製品は、シリコン充填無し・屋内専用(屋外不可)です。
 *軒下でご使用される場合は、防滴加工が別途必要となります。
 (但し、施工環境は直射日光の当たらない場所に限り)
 *2700K、5000K以外は受注生産品となります。
 *仕様は、品質及び特性に影響の無い範囲で、予告無く変更する事があります。

単位: mm/mm

仕様図面

変更箇所	変更年月日	詳細	全光束(参考値) ^{△△} (1mあたり)	531lm(2700K)/598(5000K)	入力電圧	DC12V	名称	Viewdi(テープライト) 33mmP		
^{△2}	2016.12.15	表示変更	演色数値	Ra80(Min)	消費電力	3.6W(1mあたり) [△]	型番	TLVD**3-33P-****	縮尺	Free
^{△3}	2016.12.15	入力リード線 位置変更	設計寿命	40000h [△]	最大長さ	3mまで [△]	承認	井上 武部 橋本 トライト株式会社		
^{△4}	2016.12.15	表示変更	定格負荷電流 [△]	300mA(1mあたり)	配光角 [△]	120°(LED単体)	検図			
^{△6}	2020.04.23	表示変更			LED球数	30球(1mあたり) [△]	製図			
^{△2}	2020.05.22	表示変更			動作温度	-10~40℃	図番	TLVD**3-33P-16-9 [△]	2016年09月09日	

A
B
C
D
E
F
USER

A
B
C
D
E
F