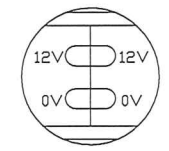
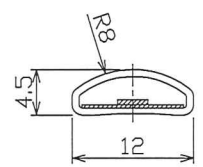
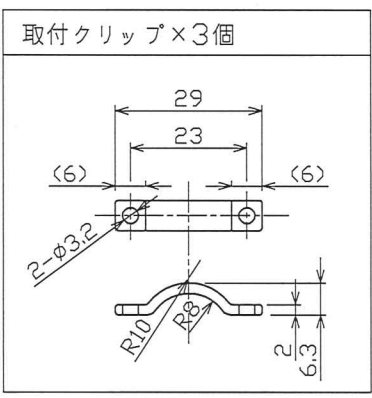


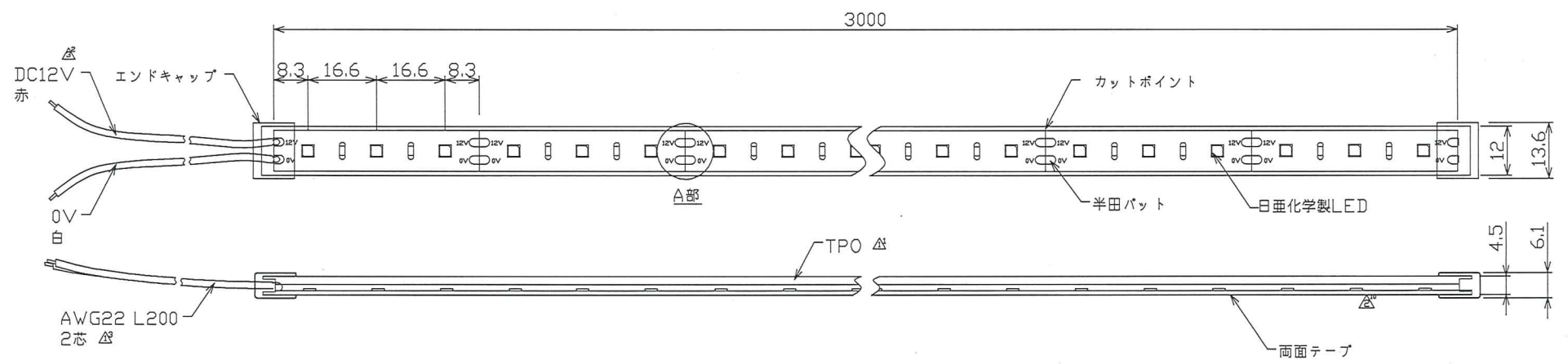


■ 付属品 [△]



ケース断面 2/1拡大

A部 2/1拡大
カットポイント



*本製品は、シリコン充填無し・屋内専用(屋外不可)です。
 *軒下で使用される場合は、防滴加工が別途必要となります。
 (但し、施工環境は直射日光の当たらない場所に限り)
 *仕様は、品質及び特性に影響の無い範囲で、予告無く変更する事があります。

単位: mm/mm

仕様図面

変更箇所	変更年月日	詳細	動作温度	入力電圧	名称
① ³	2016.12.15	リード線 位置変更	-10~40℃	DC12V	Viewdi 赤色/緑色/青色/黄色 [△] (単色テープライト) 16.6mmP
① ⁴	2016.12.15	表示変更	全光束 [△] (1mあたり/参考値)	消費電力	TLVD*3-16.6P-***** 縮尺 Free
① ⁵	2016.12.15	表示変更	演色数値 [△]	発光色 [△]	Free
② ¹⁰	2020.04.23	表示変更	40000h	最大長さ	① 井上 ② 武部 ③ 橋本 トライト株式会社
③ ²	2020.05.22	表示変更	定格負荷電流 [△]	配光角 [△]	承認 検図 製図 図番 TLVD*3-16.6P-16-9 [△] 2017年03月28日
			600mA(1mあたり)	LED球数	

FNAME
REVDATE
USER