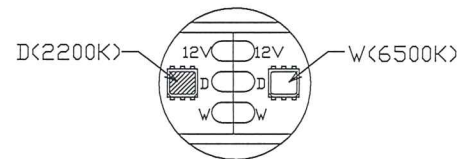
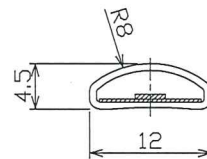
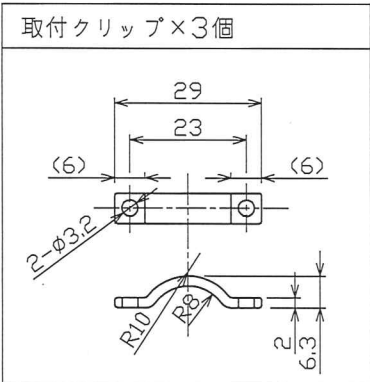
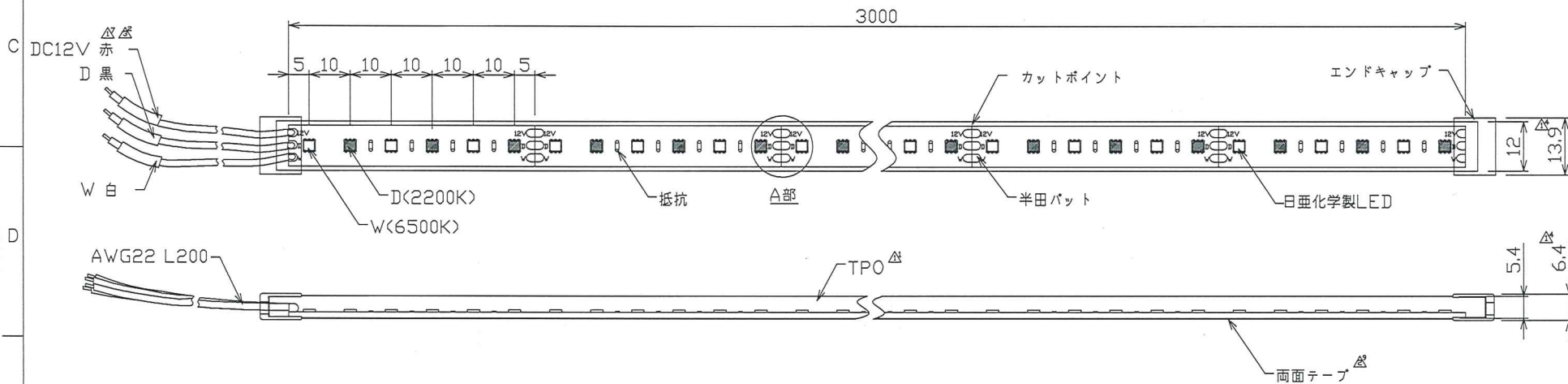


■ 付属品 [△]



ケース断面 2/1拡大

A部 2/1拡大
カットポイント



*本製品は、シリコン充填無し・屋内専用(屋外不可)です。
 *軒下で使用される場合は、防滴加工が別途必要となります。
 (但し、施工環境は直射日光の当たらない場所に限り)
 *仕様は、品質及び特性に影響の無い範囲で、予告無く変更する事があります。

単位: mm/mm

仕様図面

変更箇所	変更年月日	詳細	全光束(参考値) [△] (1.02mあたり)	W:1000lm/D:903lm	入力電圧	DC12V	名称	Viewdi WD(テープライト) 10mmP		
① ⁵	2016.12.15	表示変更	色温度	2200K~6500K	消費電力 [△] (1.02mあたり)	W:6.1W/D:6.1W [△]	型番	TLVDT3-10P-*****	縮尺	Free
① ⁶	2016.12.15	表示変更	演色数値 [△]	Ra80(Min)	最大長さ	3mまで [△]	井上 武部 橋本	トライト株式会社		
① ⁷	2016.12.15	表示変更	設計寿命	40000h [△]	配光角 [△]	120°(LED単体)				
② ⁹	2020.04.24	表示変更	定格消費電流 [△] (1.02mあたり)	W:500mA/D:500mA	LED球数 [△] (1.02mあたり)	W:51球/D:51球 [△]	承認	検図	製図	図番
③ ²	2020.05.22	表示変更			動作温度	-10~40℃	TLVDT3-10P-16-4 [△] 2016年04月26日			

FNAME

REYDATE

USER