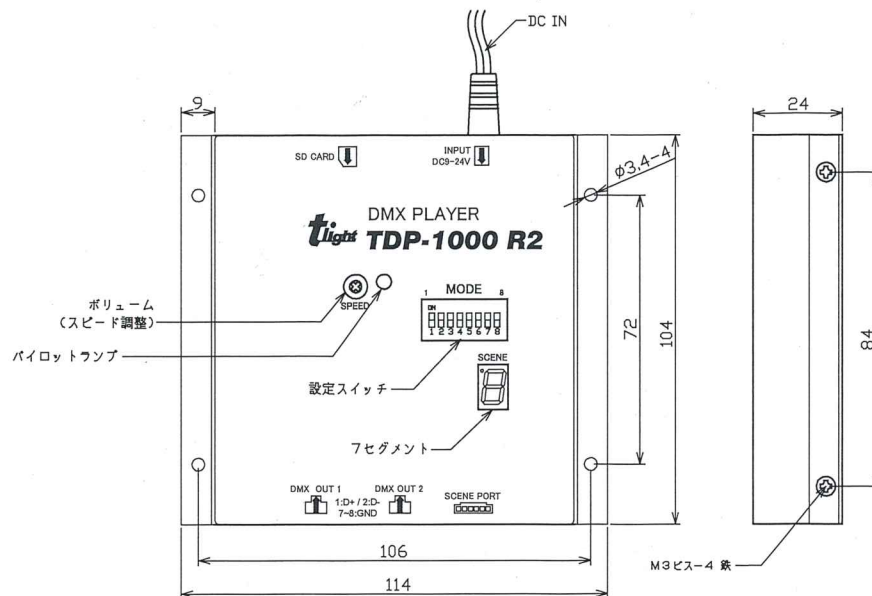
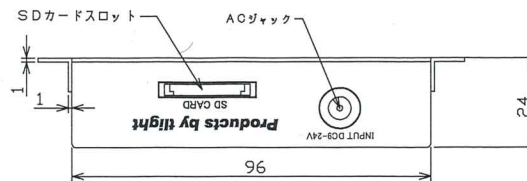
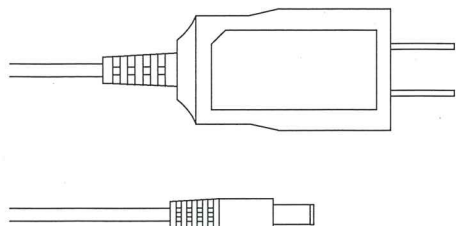


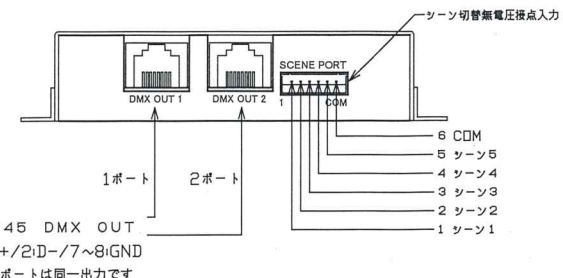
■付属品

ACアダプター12V1A×1個



* 1系統あたり通信口の32台まで(送信機・受信機含めた台数)。32台以上の連結はDMX分配器(Distributor)を使用。但しこの時Distributorも連結数の1台と数える。送信機から受信機の末端迄の距離が30Mを超える場合もDistributorを使用してください(現場により異なる)。

* 仕様は、品質及び特性に影響の無い範囲で、予告無く変更する事があります。



単位: mm/mm

公差等級	許容差							
記号 説明	0.5以上 3以下	3を超え 6以下	6を超え 30以下	30を超え 120以下	120を超え 400以下	400を超え 1000以下	1000を超え 2000以下	2000を超え 4000以下
m 中級	±0.1	±0.1	±0.2	±0.3	±0.5	±0.8	±1.2	±2

変更箇所	変更年月日	詳細	入力電圧	DC9V~12V	名称	DMXプレイヤー TDP-1000 R2		
△			消費電力	2W	型番	TLTDP1000R2	縮尺	Free
△			最大連結数	32台(*注意 別途記載)	制御信号	DMX		
△			使用温度	-10~40℃	トライト株式会社			
△			承認	検図	製図	図番	TLTDP1000R2-21-4	2021年04月15日

FNAME REVDATE USER