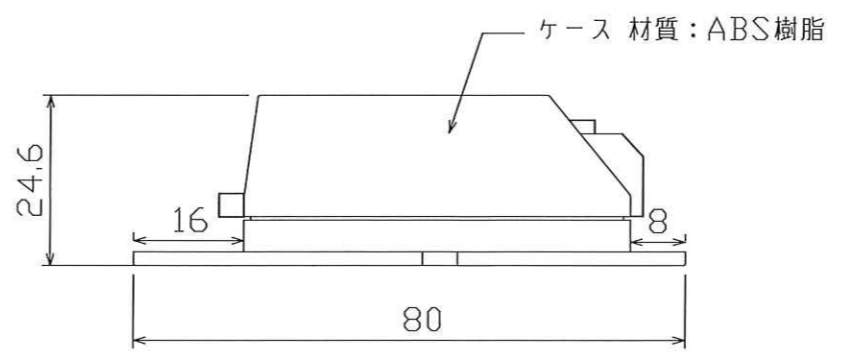
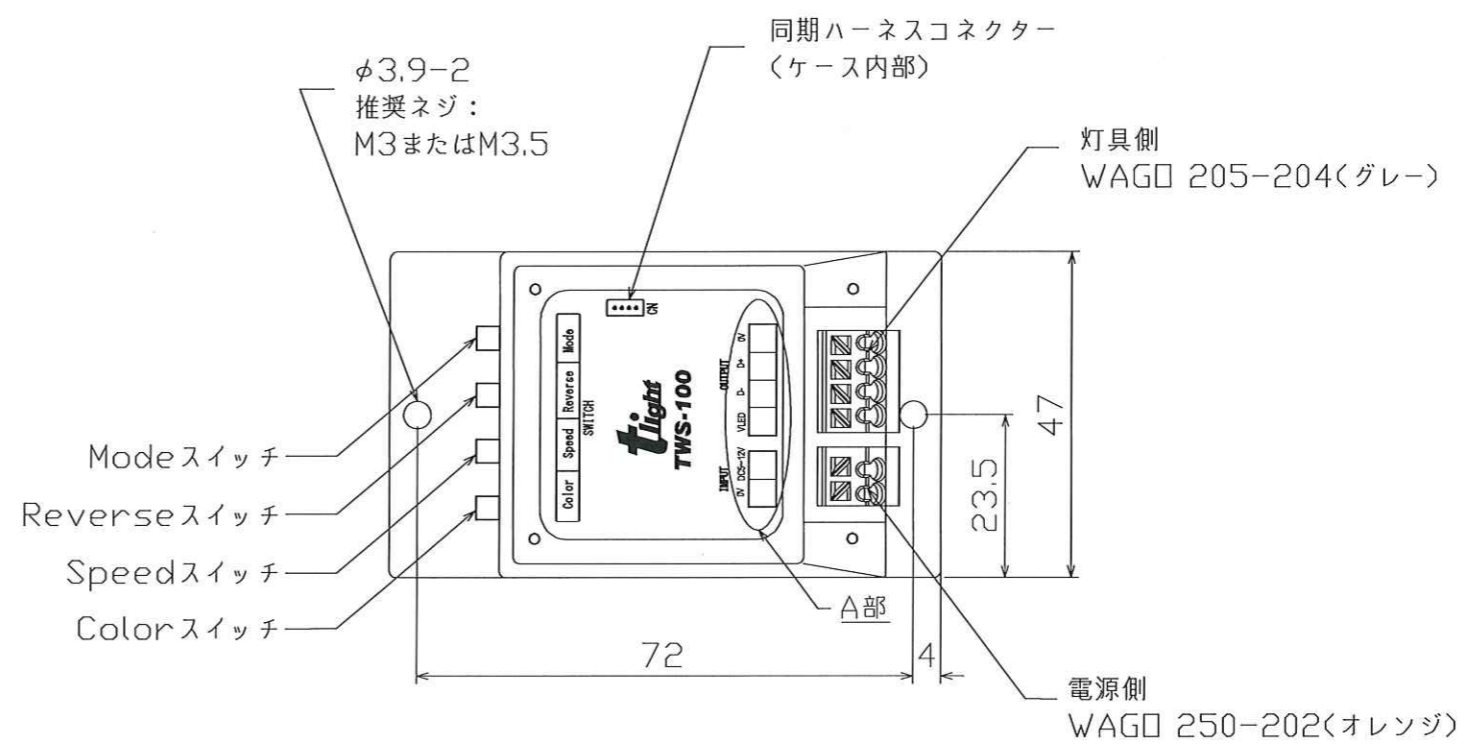
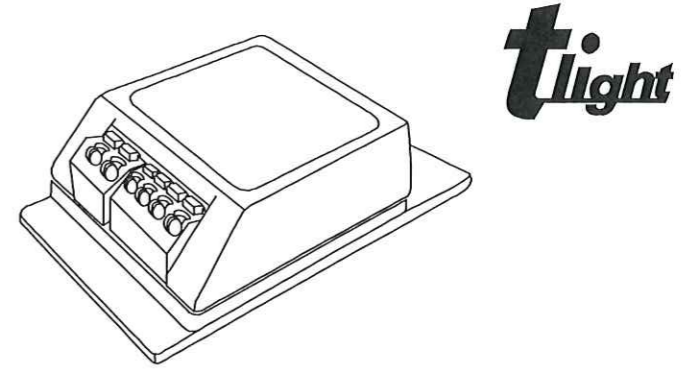


A部詳細



オプション部材/タイミング同期ハーネス



<オーダー機能:タイミング同期>

- *TWS-100は専用のタイミング同期用ハーネスを用いることで、最大10台までタイミング同期をとることが可能。
- *連結したコントローラーの先頭から末端までの距離は30Mまで。
- *タイミング同期をご要望の場合、出荷時に自社設定が必要なため、事前にご連絡願います。
- *仕様は、品質及び特性に影響の無い範囲で、予告無く変更する事があります。
- *指示なき公差は、JISB0405-1991を適用
- *この規格は、金属の除去加工又は板金成形によって製作した部品の寸法に適用する。
- *これらの公差は、金属以外の材料に適用してもよい。
- *使用される電源は、必ずアースを取り付けて下さい。

公差等級	許容差								
記号	説明	0.5以上 3以下	3を超え 6以下	6を超え 30以下	30を超え 120以下	120を超え 400以下	400を超え 1000以下	1000を超え 2000以下	2000を超え 4000以下
m	中級	±0.1	±0.1	±0.2	±0.3	±0.5	±0.8	±1.2	±2

単位: mm/mm

変更箇所	変更年月日	詳細	適合電線	入力電圧	消費電力	同期動作最大接続数	最大負荷容量	灯具接続可能数	名称	TWS-100	
⚠	2018.03.01	使用温度追記	(単線)φ0.2~φ1.5 (より線)16~24番線	アドレスマルチテープブライght使用時 DC5V アドレスマルチHG,HG3,STD使用時 DC12V	0.3W	10台	7A	10~170個	型番	TLTWS100	縮尺 Free
			使用温度						承認	井上	武部
									検図	橋本	製図
									図番	TLTWS100-17-1	2017年04月07日

