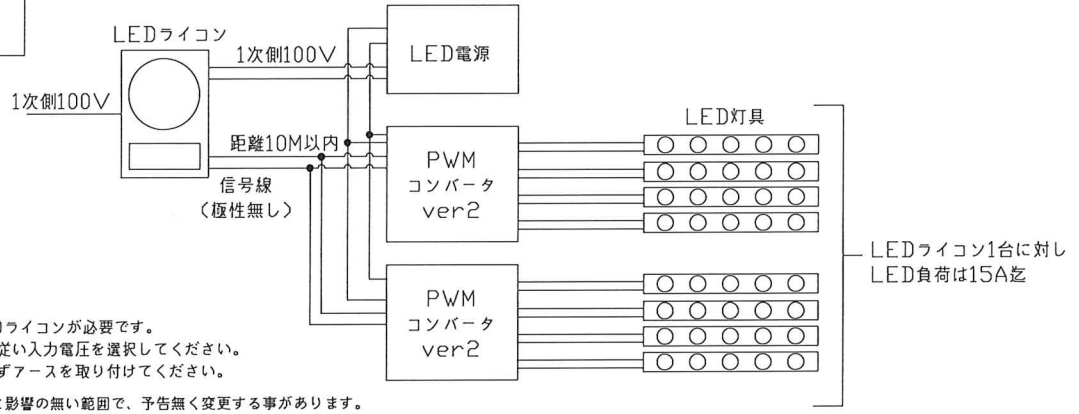
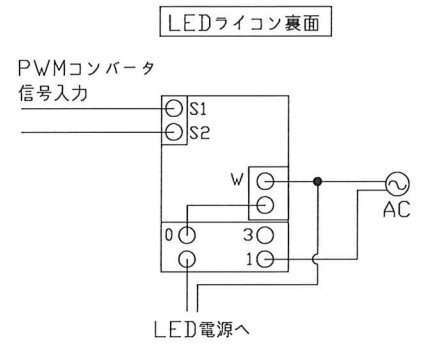


結線図



LEDライコン接続図



仕様図面

単位: mm/mm

- *調光には適合したLEDライコンが必要です。
- *接続する灯具の仕様に従い入力電圧を選択してください。
- *使用される電源は、必ずアースを取り付けてください。
- *仕様は、品質及び特性に影響の無い範囲で、予告無く変更する事があります。
- *指示なき公差は、JIS B0405-1991を適用。
- *この規格は、金属の除去加工又は板金成形によって製作した部品の寸法に適用。
- *これらの公差は、金属以外の材料に適用してもよい。

公差等級	許容差								
記号	0.5以上 3以下	3を超え 6以下	6を超え 30以下	30を超え 120以下	120を超え 400以下	400を超え 1000以下	1000を超え 2000以下	2000を超え 4000以下	
m	中級	±0.1	±0.1	±0.2	±0.3	±0.5	±0.8	±1.2	±2

変更箇所	変更年月日	詳細	単線	入力電圧	容量	名称	仕様					
△ ₁	2017.03.29	接続台数	より線	DC8V~40V	MAX 2.0A(1回路)	PWM converter4 ver2						
△ ₂	2017.05.16	PWM入力、接続台数追記	重量			型番	TLTPWM4V2	縮尺	Free			
△ ₃	2018.01.05	寸法追記				型番	TLTPWM4V2					
△ ₄	2020.06.17	表示変更				接続台数	パナソニック製LEDライコン NQ20355, NQ28841K, NQ28861K 神保電器 NKW-RPWM1S3に適合 △ ₁ △ ₂ △ ₃					
△ ₅	2021.01.25	誤記修正				接続台数	NQ20355の場合、4台迄接続可 △ ₁ △ ₂ △ ₃ △ ₄ △ ₅ NQ28841K, NQ28861Kの場合、20台迄接続可 △ ₁ △ ₂ △ ₃ △ ₄ △ ₅ NKW-RPWM1S3の場合、10台迄接続可 △ ₁ △ ₂ △ ₃ △ ₄ △ ₅					
							承認	検図	製図	図番	TLPWM4V2-21-1 △ ₁ △ ₂ △ ₃ △ ₄ △ ₅	2016年08月25日



トライト株式会社