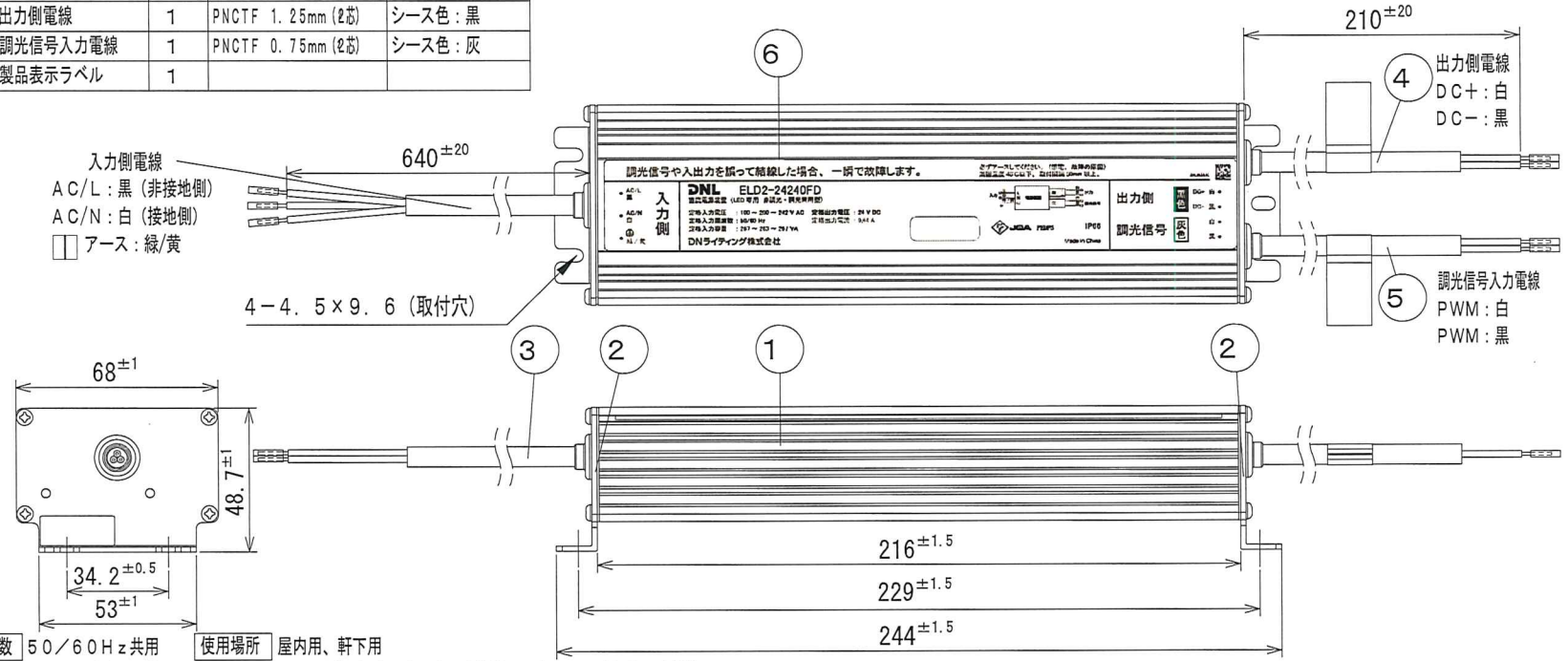




番号	品名	個数	材料/材質/規格	備考
1	本体	1	Al	
2	側板	2	Al	
3	入力側電線	1	PNCTF 0.75mm (8芯)	シース色: 黒
4	出力側電線	1	PNCTF 1.25mm (2芯)	シース色: 黒
5	調光信号入力電線	1	PNCTF 0.75mm (2芯)	シース色: 灰
6	製品表示ラベル	1		



周波数 50/60Hz 共用 使用場所 屋内用、軒下用

●ご使用前に、直流電源装置、LEDモジュールの「取扱説明書」をよくお読みの上、正しくお使いください。

※1: 当社LEDモジュールと組み合わせたときの値。5~40℃の範囲で使用してください。  
ただし、天井裏など40℃近傍で使用する場合は( )内の電力(W)で使用してください。

※2: 感電や外来ノイズによる機器故障の防止のため、必ずアースしてください。

\*仕様は、品質及び特性に影響の無い範囲で、予告無く変更する事があります。  
\*指示なき公差は、JISB0405-1991を適用  
\*この規格は、金属の除去加工又は板金成形によって製作した部品の寸法に適用する。  
\*これらの公差は、金属以外の材料に適用してもよい。

公差等級		許容差							
記号	説明	0.5以上 3以下	3を超え 6以下	6を超え 30以下	30を超え 120以下	120を超え 400以下	400を超え 1000以下	1000を超え 2000以下	2000を超え 4000以下
m	中級	±0.1	±0.1	±0.2	±0.3	±0.5	±0.8	±1.2	±2

単位: mm/mm

仕様図面

変更箇所	変更年月日	詳細	寸法 (mm)	48.7×68.0×244.0	定格入力電圧	AC100~242V	名称	PWM付きPSE適合電源 ELD2-24240FD		
△			質量 (g)	1200	定格入力電流	2.67A(100V)	型番	ELD2-24240FD	縮尺	Free
△			メーカー型式	ELD2-24240FD	最大出力電力	168.0W(144.0W)*1	井上 武部 橋本	トライト株式会社		
△					定格出力電圧	24.0V		承認	検図	製図
△					最大出力電流	7.0A	図番	ELD2-24240FD-20-05		
△								2020年05月13日		

A  
B  
C  
D  
E  
F  
USER

A  
B  
C  
D  
E  
F

1 2 3 4 5 6 7 8

1 2 3 4 5 6 7 8